

**25** LAT  
instal•konsorcjum



ik.pl

PARTNER

## WIELKA LOTERIA I KONKURS PIK

# WYGRAŁEM!



## WYNIKI LOSOWANIA Z DNIA 21.09.2021:



- 1. Pan Mirosław i Ryszard**  
Partnerzy hurtowni B&B  
➔ laptop ACER Aspire 3



- 2. Pan Tomasz**  
Partner hurtowni B&B  
➔ laptop ACER Aspire 3



- 3. Pan Paweł**  
Partner hurtowni Pol-Plus  
➔ iPhone SE 64 GB



- 4. Pan Miłosz**  
Partner hurtowni Promogaz-Kpis  
➔ iPhone SE 64 GB



- 5. Pan Sławomir**  
Partner firmy Wilga  
➔ laptop ACER Aspire 3

**KOLEJNE LOSOWANIE JUŻ ZA DWA MIESIĄCE!**

Przypominamy o wyrażeniu zgody na udział w zakładce WIELKA LOTERIA I KONKURS PIK

TEMAT NUMERU:  
Programy Partnerskie  
str. 4 - 13



**AKA Sp. j.**, Wrocław, ul. Jerzmanowska 15, tel. 609 966 662  
 Oddziały: Jelenia Góra, ul. Wincentego Pola 45, tel. 781 877 775 | Lubin, ul. Rzeźnicza 4, tel. 605 290 100 | Nowa Sól, ul. Wrocławska 20, tel. 693 922 225 | Wałbrzych, ul. Wysokiego 16E, tel. 693 977 771 | Zielona Góra, ul. Elektronowa 16, 727 455 558 | Zagan, ul. Spółdzielcza 2, 601 557 675

**AMCO Sp. z o.o.**, Olsztyn, ul. Augustowska 7, tel. 89 534 21 26  
 Oddziały: Białystok, ul. Ciołkowskiego 88 H, tel. 85 663 21 19 | Elk, ul. Suwalska 42, tel. 87 610 32 49 | Suwałki, ul. Sejnieńska 18 A, tel. 539 770 786

**ANGUS Sp. z o.o.**, Warszawa, ul. Pożaryskiego 28, tel. 22 812 41 84

**B&B Sp.j.**, Wrocław, ul. Ołtaszyńska 112, tel. 71 792 77 75  
 Oddziały: Głogów, ul. Mordcinka 8, tel. 76 835 55 89 | Opole, ul. Wspólna 26, tel. 77 442 45 26 (27)

**CUPRUM Sp. z o.o. sp.k.**, Koszalin, ul. Żwirki i Wigury 13, tel. 94 346 24 46

**DEJEK Sp. z o.o.**, Motycz, Konopnica 87 E, tel. 81 527 66 23

**DOROZ Sp. z o.o.**, Pińczów, ul. Złota 12A, tel. 503 186 693  
 Oddziały: Busko-Zdrój, ul. Bohaterów Warszawy 122, tel. 666 465 222 | Jędrzejów, ul. Reymonta 18, tel. 666 503 222 | Kazimierza Wielka, ul. Kolejowa 27, tel. 891 005 300 | Kielce, ul. Wojska Polskiego 68, tel. 666 468 222 | Staszów, ul. Dąględowska 2, tel. 881 303 300 | Włoszczowa, ul. Słowackiego 20, tel. 666 623 222

**EKO-INSTAL Sp. j.**, Bydgoszcz, ul. Fabryczna 15b, tel. 52 365 03 50  
 Oddziały: Gdynia, ul. Hutnicza 53, tel. 666 055 365 | Gorzów Wlkp., ul. J. Różycyńskiego 3, tel. 666 055 394 | Grudziądz, ul. Włodka 16J, tel. 603 979 242 | Koszalin, ul. Gnieźnieńska 60, tel. 94 341 90 70 (71) | Osielesko, ul. Szosa Odańska 1, tel. 52 320 62 57 | Poznań, ul. Obornicka 229, tel. 61 842 98 40 | Pruszczyk Odański, ul. Domeyki 7/11, tel. 58 714 80 80 | Szczecin, ul. Santocka 39, tel. 666 055 397 | Warszawa, ul. Trakt Lubelski 166, tel. 22 613 48 20

**EURODOM Sp. z o.o.**, Warszawa, ul. Rzemieślników 12, tel. 22 678 74 73

**FAMEL Sp. z o.o.**, Kluczbork, ul. Byczyńska 120A, tel. 77 425 01 00  
 Oddziały: Brzeg, ul. Składowa 4, tel. 77 444 02 01 | Kepno, ul. Wrocławska 5, tel. 604 095 406 | Kluczbork, ul. Gazowa 2, tel. 604 773 059 | Lubliniec, ul. Oleska 36, tel. 34 353 20 89 | Namysłów, ul. 1-go Maja 19, tel. 77 410 48 30 | Olesno, ul. Kluczborska 9a, tel. 34 359 78 51 | Olesnica, ul. Wrocławska 42, tel. 71 314 95 20 | Opole, ul. Głogowska 22, tel. 666 080 236 | Praszka, ul. Kościuski 17/1a, tel. 34 358 84 91 | Wielun, ul. Ciepłownicza 23, tel. 43 843 91 20 | Wieruszów, ul. Dąbrowskiego 42/20, tel. 62 784 00 37 | Wrocław, ul. Burforna 125 (hala H10), tel. 532 791 962 | Wrocław, ul. Tępczowa 25, tel. 71 373 59 12

**FEMAX Sp. z o.o.**, Gdańsk, ul. Szczecińska 25, tel. 058 326 29 00  
 Oddziały: Bydgoszcz, ul. Fordońska 75, tel. 608 488 942 | Chojnice, ul. Czułuchowska 63B, tel. 698 696 156 | Elbląg, ul. Grzywny 2, tel. 698 696 117 | Gdańsk Oliwa, ul. Droszynieckiego 15, tel. 506 282 830 | Gdynia, ul. Bolesława Krzywoustego 2A, tel. 515 237 280 | Kościerzyna, ul. Drogowców 20, tel. 698 637 242 | Kwidzyn, ul. Sztumska 14, tel. 698 635 485 | Leobork-Mosty, Ługi 13, tel. 604 137 036 | Olsztyn, ul. Lubelska 45, tel. 663 864 591 | Starogard Gdański, ul. Owidzka 20, tel. 698 635 210 | Świecie, ul. Wodna 1, tel. 797 524 256 | Tczew, ul. Armii Krajowej 84A, tel. 690 449 551 | Wejherowo, ul. Gdańska 15, tel. 604 137 291

**HEATING Sp. z o.o.**, Rzeszów, ul. Technologiczna 19, tel. 17 852 22 24  
 Oddziały: Debica, ul. Rzeszowska 147, tel. 14 666 65 64 | Krosno, ul. Pużaka 37, tel. 13 436 85 85 | Mielec, ul. Przemysłowa 14, tel. 17 773 11 80 | Stalowa Wola, ul. 1-go Sierpnia 18, tel. 15 842 83 07 | Tarnów, ul. Mościckiego 227, tel. 14 627 43 92 | Tomaszów Lubelski, ul. Kaszczowiecka 16, tel. 84 664 15 00

**INSTALATOR Sp. z o.o.**, Łomża, ul. Zjazd 2, tel. 86 216 74 47  
 Oddziały: Ostrołęka, ul. Boh. Westerplatte 8, tel. 29 760 67 37

**INSTALSAN Sp.j.**, Warszawa, ul. Łęgi 10c, tel. 22 665 21 88

**JW NOWIK Sp.j.**, Łomża, ul. Zjazd 2, tel. 86 216 56 47  
 Oddziały: Elk, ul. Kościuski 24, tel. 87 610 59 30 | Grajewo, ul. Piłsudskiego 33A, tel. 86 272 55 55

**KONED Sp. z o.o.**, Włocławek, ul. Łęgska 3a, tel. 54 413 72 27  
 Oddziały: Łęczyca, ul. Ozarkowskie Przedmieście 51, tel. 603 979 174

**MIEDZIK Sp. z o.o.**, Szczecin, ul. Szczawiowa 53 E, tel. 91 482 65 66

**PAMAR Sp.j.**, Bielsko-Biała, ul. Katowicka 80, tel. 33 810 05 88

**POL-PLUS Sp. z o.o.**, Zielona Góra, ul. Objazdowa 6, tel. 68 453 55 55  
 Oddziały: Gubin, ul. Śląska 52A, tel. 68 359 58 64 | Ślubice, ul. Rzepińska 7, tel. 95 750 83 19 | Świebodzin, ul. Zachodnia 28, tel. 68 381 95 90

**PROMOGAZ-KPIS Sp. z o.o.**, Kraków, ul. Mierzeja Wiślana 7, tel. 12 653 03 45  
 Oddziały: Andrychów, ul. Stefana Batorego 5, tel. 532 516 280 | Bochnia, ul. Poniatowskiego 33, tel. 14 611 10 80 | Gliwice, ul. Świętojańska 57, tel. 32 235 20 40 | Kraków, ul. Dożynkowa 81 B, tel. 600 039 632 | Niepołomice, ul. Bocheńska 28, tel. 12 281 19 37 | Nowy Targ, ul. Ludzmierska 29, tel. 18 264 97 72 | Psary, Sarnów, ul. Zielona 24, tel. 32 267 87 31 | Tarnowskie Góry, ul. Kopalniańska 64, tel. 32 284 54 54 | Tarnów, ul. Giełdowa 15, tel. 14 626 33 80 | Tychy, ul. Mikołowska 112, tel. 32 216 81 86 | Wieliczka, ul. Boguicka 15, tel. 12 288 00 98

**PROTOR-MERKURY Sp. z o.o.**, Radom, ul. Tartaczna 3c, tel. 48 363 12 12  
 Oddziały: Radom, ul. Tartaczna 3C, tel. 532 396 680 | Skarżysko-Kamienna, ul. Konarskiego 68, tel. 538 620 524

**RESPOL Sp. z o.o.**, Warszawa, ul. Bukowiecka 73, tel. 22 519 99 00  
 Oddziały: Bielsko-Biała, ul. Komorowicka 68a, tel. 33 818 01 22 | Czeladź, ul. Wiejska 44, tel. 32 265 95 34 | Gdańsk, ul. Jabłoniowa 64, tel. 786 994 642 | Gdynia, ul. Hutnicza 20 a, tel. 510 384 044 | Gliwice, ul. Lutycka 7-9, tel. 32 234 12 03 | Jaworzno, ul. Katowicka 31C, tel. 32 751 34 04 | Józefów, ul. Nadwiślańska 99, tel. 22 270 26 90 | Konstancin-Jeziorna, ul. Piaseczyńska 56, tel. 22 717 54 53 | Kraków, ul. Kornela Makuszyńskiego 18, tel. 12 641 07 25 | Kraków, ul. Zawila 53, tel. 12 655 21 56 | Łódź, ul. Lodowa 91, tel. 42 231 55 33 | Reguły, al. Jerolimskie 333, tel. 22 738 73 00 | Warszawa, ul. Burakowska 13, tel. 22 636 70 27 | Wrocław, ul. Krakowska 13, tel. 71 342 61 38

**SANBUD Sp.j.**, Siedlce, ul. ppłk. M. Drobika 13, tel. 25 644 92 74  
 Oddziały: Łuków, ul. Krasieńskiego 1, tel. 25 798 95 38 | Mińsk Mazowiecki, ul. Warszawska 235, tel. 25 758 90 10 | Siedlce, ul. Brzeska 112 A, tel. 25 644 38 58 | Sokołów Podlaski, ul. Kolejowa 2, tel. 25 781 38 16

**SANET Sp.j.**, Gdańsk, ul. Budowlanych 61B, tel. 58 342 59 53  
 Oddział: Gdynia, ul. Opata Hackiego 12, tel. 58 623 41 05

**TECH-GAZ Sp. z o.o.**, Łódź, ul. Zarzevska 63/65, tel. 42 640 23 57  
 Oddziały: Łowicz, ul. Bratkowiec 24, tel. 46 838 14 96 | Łódź, Hurtownia, ul. Kaliska 6, tel. 42 683 09 14 | Łódź, ul. Zagajnikowa 14, tel. 603 979 329 | Piotrków Trybunalski, ul. Sulejowska 74, tel. 44 646 45 84 | Sieradz, ul. POW 20, tel. 43 826 05 80 | Tomaszów Maz., ul. Dzieci Polskich 4, tel. 44 723 42 81

**TERMECO Sp.j.**, Lublin, ul. Długa 5, tel. 81 744 43 32

**TERMIKA Sp.j.**, Kalisz, ul. Obozowa 48-52, tel. 62 674 52 08  
 Oddziały: Krotoszyn, ul. Ostrowska 195, tel. 603 809 600

**THERM-INSTAL Sp. j.**, Łódź, ul. Piłsudskiego 143, tel. 42 679 01 00  
 Oddziały: Kielce, ul. Mielczarskiego 55, tel. 41 366 10 10

**Thleco Sp. z o.o.**, Poznań, ul. Kazimierza Drewnowskiego 4, tel. 61 875 00 65  
 Oddziały: Gorzów Wlkp., al. 11 Listopada 91, tel. 95 725 09 44-45 | Poznań, ul. Strzeszyńska 35/37, tel. 61 872 67 23 | Wrocław, ul. Polanowska Północna 6, tel. 801 000 282

**WAMAR Sp.j.**, Białystok, ul. Składowa 10, tel. 85 745 57 26  
 Oddziały: Białystok, ul. K. Ciołkowskiego 88, tel. 85 743 11 40 | Elk, ul. Łukasiewicza 1A, tel. 666 080 289 | Gdynia, ul. Morska 306/308, tel. 58 663 88 85 | Giżycko, ul. Suwalska 19C, tel. 881 088 797 | Kętrzyn, Kruszewiec 22, tel. 69 534 00 48 | Łomża, ul. Towarowa 7, tel. 86 212 50 16 | Olsztyn, ul. Cementowa 1, tel. 668 126 147 | Ostrołęka, ul. Targowa 43, tel. 29 760 38 51 | Suwałki, ul. Leśna 15, tel. 87 655 54 88

**WILGA Sp. z o.o.**, Częstochowa, ul. Jagiellońska 59/65, tel. 34 390 90 40  
 Oddziały: Gliwice, ul. Portowa 8a, tel. 32 335 53 05 | Katowice, ul. Porcelanowa 13, tel. 32 354 04 04 | Kielce, ul. Rolna 6, tel. 41 342 82 08 | Radomsko, ul. Zgoda 10 a, tel. 44 685 29 13

DRODZY CZYTELNICY!

Z przyjemnością oddajemy w Państwa ręce kolejną, 113 edycję Biuletynu IK. Zachęcamy do lektury artykułów nt. programów partnerskich, które są głównym tematem aktualnego numeru. Oprócz naszego programu PIK, prezentujemy programy Ariston, Saunier Duval i Vaillant. W tym dziale przedstawiamy również relację z pierwszego losowania pięciu nagród (laptopów i iPhone'ów) w ramach organizowanej przez Instal-Konsorcjum **Wielkiej Loterii PIK**, z główną nagrodą w postaci samochodu dostawczego marki Ford Transit Connect. Przypominamy, że losy można zdobyć zarówno za uzyskane punkty PIK, jak i za udział w webinarach **Akademii IK dla Profesjonalistów**, którą wznowiliśmy 1 września br. Szkolenia te odbywają się on-line w każdą środę o godz. 19.00, a szczegóły są na bieżąco publikowane na stronie [www.ik.pl](http://www.ik.pl) w STREFIE PARTNERA w zakładce **Szkolenia - Akademia IK**. Do Partnerów IK wysyłamy również zaproszenie przez wiadomość e-mail i SMS.

Serdecznie zapraszamy wszystkich Partnerów IK do udziału w naszej loterii oraz organizowanym równolegle **Wielkim Konkursie PIK**, w którym nagrodą gwarantowaną dla 25 Partnerów z największą liczbą uzyskanych punktów PIK jest udział w **Akademii Bezpiecznej Jazdy**. Szczegóły prezentujemy na kolejnych stronach.

Życzymy miłej lektury!  
 Redakcja

SPIS TREŚCI

**TEMAT NUMERU - PROGRAMY PARTNERSKIE**

Program Partnerski **PIK** - jeden program, wiele korzyści Wielka Loteria i Wielki Konkurs **PIK** 4  
 Program Partnerski **Ariston** 6  
 Program Partnerski **Saunier Duval** (PPSD) 8  
 Program VEP od **Vaillant** - jakie korzyści zyskują jego uczestnicy? 10  
 12

**PORADY**

**Caleffi** - odpowietrznik odpowietrznikowi nierówny 14

**NOWOŚCI**

Wybierz swój komfort: nowy kocioł kondensacyjny marki **Bosch concept by Xylem** - prawdziwy cud oszczędności! 16  
 Nowy układ mieszania **Grundfos MIXIT** 20  
 Instalatorzy w Polsce wybierają hybrydowe pompy ciepła **Immergas NIBE** - niezawodna instalacja grzewcza z kompaktową jednostką SHK200S 22  
 Nowa taśma brzegowa **OIK** - 2 kolory 24  
 Nowe piece/kominiki pelletowe w ofercie marki **Viteco** 26  
 Rekuperatory **CWL-Excellent Wolf** 28  
 30  
 32

**PROMOCJE**

**concept by Womix** - promocje na sezon grzewczy 2021! 34

NOWE CENNIKI

Sytuacja na rynku w drugiej połowie 2021 roku nadal pozostaje bardzo dynamiczna. Na częste zmiany cen asortymentu przez dostawców wpływają stale rosnące ceny surowców, ograniczony lub całkowity brak dostępności niektórych komponentów (szczególnie w przypadku produktów składających się m. in. z zaawansowanej elektroniki) oraz obecna sytuacja gospodarcza, a w szczególności rosnące ceny paliw oraz wysoka inflacja. Wszystko wskazuje na to, że dynamika zmian i stała adaptacja dostawców do warunków rynku nie opadnie. Przypominamy, że pełna baza produktów z aktualnymi cenami znajduje się pod adresem: [www.ik.pl/produkty](http://www.ik.pl/produkty).

Andrzej Zieleniecki | [www.ik.pl](http://www.ik.pl)

**WOLF** / 25 LAT  
W POLSCE

DLA  
**INSTALATORÓW**

FGB-24(K)



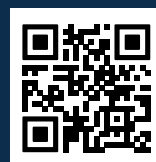
Do kotła z rodziny **FGB-24(K)** kupionego w okresie **13/09 – 30/11/2021** otrzymujesz GRATIS zestaw zaworów kulowych, kątowych serii **Eryk** marki **Calido**:  
2 x 1/2", 1 x 3/4", 1 x 3/4" z filtrem antykamiennym i zaworem zwrotnym.

Kocioł FGB-24(K) wyłącznie w ofercie Towarów Specjalnych Instal-Konsorcjum.

 **calido**

EDYCJA LIMITOWANA  
DLA

**WOLF**



Sprawdź ofertę  
Wolf w IK

**5**  
LAT

SYSTEM  
GWARANCYJNY



SMARTSET

Gotowy do podłączenia - kompletny zestaw zaworów.  
Zamontuj i śpij spokojnie.

Regulamin promocji na [polska.wolf.eu](http://polska.wolf.eu).

# Program Partnerski PIK - jeden program, wiele korzyści



Instal-Konsorcjum to nie tylko sieć hurtowni instalacyjnych, ale również miejsce, w którym troszczymy się o dobro i zadowolenie naszych klientów. Dzięki stałej współpracy z hurtowniami Instal-Konsorcjum możesz skorzystać z wielu akcji promocyjnych i zdobywać wiele satysfakcjonujących nagród. Przygotowaliśmy również atrakcyjne świadczenia, które zwiększają bezpieczeństwo i konkurencyjność prowadzonej działalności. Jednym z nich jest PartnerCarLeas - to nowa oferta, w ramach której za punkty PIK można jeździć nowym samochodem dostawczym.

Rafał Hołtra | [www.ik.pl/pik](http://www.ik.pl/pik) | [www.partner.ik.pl](http://www.partner.ik.pl)

**P**rzejrzyj akcje promocyjne w programie PIK, gdzie za każde wydane 100 zł na zakup produktu z oferty wymienionych marek otrzymasz przypisaną liczbę punktów, które możesz wymienić na atrakcyjne nagrody.

## W akcjach promocyjnych PIK bierze udział aż 60 marek. Co zyskujesz?

Nasi Partnerzy mogą korzystać z punktów przyznawanych w postaci PIK i wymieniać je na atrakcyjne nagrody, ale nie tylko. Nasza praca polega również na tym, aby wspierać ich w codziennych działaniach, ponieważ wspólnymi siłami jesteśmy w stanie zdziałać o wiele więcej. Oprócz tego Partnerzy IK mogą skorzystać z trzech świadczeń:

- ubezpieczenia instalatora - jest to oferta ubezpieczenia od Odpowiedzialności Cywilnej, czyli OC. Dzięki niemu nasi partnerzy mogą zająć się swoją pracą bez stresu o brak zabezpieczenia, jeśli wydarzyłby się ewentualny wypadek lub szkoda w trakcie wykonywania prac instalacyjnych, jak również po ich zakończeniu;
- telefonia komórkowa - T-Mobile przygotował dla nas, a co za tym idzie, dla naszych Partnerów, wspaniałą ofertę, która pozwala korzystać z ich usług po najniższych stawkach. Dodatkowo mogą w sposób całkowicie darmowy kontaktować się ze swoją hurtownią, ale nie tylko!
- program leasingowy pt. PartnerCarLeas - wspólnie z dealerami samochodów marki Ford i Peugeot przygotowaliśmy

dla naszych Partnerów specjalną propozycję, w ramach której na atrakcyjnych warunkach można wyleasingować auto dostawcze i finansować ratę punktami PIK. Aktualnie dostępne od ręki są tylko wybrane modele samochodów dostawczych Peugeot, lecz ich ilość jest ograniczona. Decyduje kolejność zgłoszeń.

Powyższa oferta skierowana jest tylko do Partnerów IK.

Zachęcamy do udziału i rejestracji na stronie [www.ik.pl](http://www.ik.pl) w STREFIE PARTNERA. W przypadku pytań, dostępna jest również infolinia pod nr 22 205 07 69 od poniedziałku do piątku w godz. 8.00 - 16.00. Zachęcamy również do kontaktu z hurtowniami IK. ■

## OFERTA LIMITOWANA Z UWAGI NA OGRANICZONĄ DOSTĘPNOŚĆ

\* rata finansowa przeliczona na punkty PIK

\*\* kalkulacja finansowa przy założeniu 1% wpłaty / 4 lata / 1% wykup

W ofercie kilkanaście dostępnych konfiguracji - zapytaj opiekuna.

Oklejenie pojazdu w cenie.

Transport na terenie Polski GRATIS.

RATA\*  
**7530**  
PIK

RATA W ZŁ\*\*  
**1506**  
NETTO



### PARTNER LONG 1,5 100 KM hdi

950 kg ładowności, 3 miejsca, czujnik parkowania, EKRAŃ DOTYKOWY + MIRROR LINK + BT

RATA\*  
**10125**  
PIK

RATA W ZŁ\*\*  
**2025**  
NETTO



### BOXER 333L3H2 140 KM

pakiet komfort siedzeń, półka nad głową, pakiet LED / światła przeciwmgielne, Radio Cyfrowe DAB + BT, klimatyzacja, wzmocnione zawieszenie

\*\* Propozycja przygotowana w oparciu o stawkę WIBOR 3m dla PLN w wysokości 1,66% dla umowy zawartej do 30/12/2021. Suma opłat 112,54%.

e-mail: [peugeot\\_zp\\_punkty@ik.pl](mailto:peugeot_zp_punkty@ik.pl) | tel. 696 208 142





## 2021

### Akcje w programie PIK ważne od 02.01.2021 do 31.12.2021

Punkty PIK za każde 100 zł netto wydane na zakup produktów poniższych marek:

15 pik <b>AURATON</b>	15 pik <b>PIK</b>	15 pik <b>RICOM ENERGY</b>	15 pik <sup>1</sup> <b>viteco</b>	10 pik <b>concept</b>	8 pik <b>Ideal Standard</b>
6 pik <b>aeroVac</b>	6 pik <sup>2</sup> <b>FERRO</b>	6 pik <b>GIACOMINI</b> WATER E-MOTION	6 pik <sup>3</sup> <b>Herz</b>	5 pik <b>B METERS</b> metering solutions	5 pik <sup>4</sup> <b>BOSCH</b>
5 pik <b>CALEFFI</b> Hydronic Solutions	5 pik <b>fiting</b>	5 pik <sup>5</sup> <b>FLOWAIR</b> intelligent air flow	5 pik <b>gazex</b>	5 pik <b>HEATPEX</b>	5 pik <b>IMMERGAS</b>
5 pik <b>instalprojekt</b>	5 pik <sup>6</sup> <b>KESSEL</b>	5 pik <b>K-FLEX</b>	5 pik <b>M'ALPINE</b>	5 pik <sup>7</sup> <b>PERFEXIM</b>	5 pik <sup>8</sup> <b>PURMO</b>
5 pik <b>RUMET</b>	5 pik <b>SALUS</b> CONTROLS	5 pik <b>SECESPOL</b>	5 pik <b>SYR</b> SPIROTECH	5 pik <b>TECE</b>	5 pik <b>Unipak</b>
5 pik <b>VALVEX</b> POWER TO SAVE	5 pik <sup>9</sup> <b>wilo</b>	5 pik <b>WOLF</b>	4 pik <b>Gorgiel</b>	3 pik <sup>10</sup> <b>ARISTON</b>	3 pik armatura <b>GAIA</b>
3 pik <b>Beretta</b>	3 pik <b>GRUNDFOS</b>	3 pik <b>KERMI</b>	3 pik <b>RIDGID</b>	3 pik <sup>11</sup> <b>Saunier Duval</b>	3 pik <b>termoteknik</b> DESIGN
3 pik <b>Vaillant</b>	3 pik <b>WATTS</b>	2 pik <b>AFRISO</b>	2 pik <b>Jeremias</b> SYSTEMY KOMINOWE	2 pik <b>JUNKERS</b> <b>BOSCH</b>	2 pik <sup>12</sup> <b>KOSPEL</b>
2 pik <b>SUPRON3</b>	2 pik <b>viega</b>	1 pik <b>COMAP</b>	1 pik <b>De Dietrich</b>	1 pik <b>ELEKTROMET</b>	1 pik <b>KOŁO</b> Grupa Geberit
1 pik <sup>13</sup> <b>magnoplast</b>	1 pik <b>NIBE</b> <b>BIAWAR</b>	1 pik <b>ROTHENBERGER</b>	1 pik <b>SANHA</b> Zawsze pasuje	1 pik <b>TERMA</b>	1 pik <sup>14</sup> <b>Venture</b> Industries Group

<sup>1</sup> z wyłączeniem systemów fotowoltaicznych

<sup>2</sup> z wyłączeniem grzejników, wodomierzy i PEX

<sup>3</sup> z wyłączeniem produktów z grupy OZE, narzędzi do zaprasowywania i stacji mieszankowych

<sup>4</sup> elektronarzędzia

<sup>5</sup> kurtyny powietrzne Slim i nagrzewnice wodne LEO Zestaw

<sup>6</sup> produkty „pierwszego wyboru instalatora”

<sup>7</sup> armatura instalacyjna, grzewcza i łazienkowa oraz rury PEX i PE-RT

<sup>8</sup> grzejniki dekoracyjne: Kos, Faro, Tinos, Paros, Delta, Arran

i Vertical oraz z gładką płytą czołową: Plan i Ramo

<sup>9</sup> pompy z oferty miesiąca

<sup>10</sup> kotły i pompy ciepła

<sup>11</sup> pompy ciepła GentaAir

<sup>12</sup> podgrzewacze PPE3

<sup>13</sup> kanalizacja wewnętrzna HT

<sup>14</sup> obowiązuje od 01.07.2021

# Wielka Loteria i Wielki Konkurs PIK



Z przyjemnością informujemy, że w dniu 21.09.2021 r. odbyło się pierwsze elektroniczne losowanie pięciu atrakcyjnych nagród w ramach organizowanej przez Instal-Konsorcjum WIELKIEJ LOTERII PIK. Zapraszamy do obejrzenia relacji filmowej z losowania, która dostępna jest na stronie [www.ik.pl](http://www.ik.pl) w sekcji Baza Wiedzy - W obiektywie. Można ją również odtworzyć skanując telefonem powyższy kod QR.  
Rafał Hołtra | [www.ik.pl/pik](http://www.ik.pl/pik) | [www.partner.ik.pl](http://www.partner.ik.pl)

Losowanie zostało przeprowadzone na podstawie zezwolenia wydanego przez Izbę Celno-Skarbową w Warszawie na dedykowanym do tego celu sprzęcie i specjalnym oprogramowaniu. Rozlosowane zostały 3 laptopy ACER i 2 smartfony iPhone spośród 2101 małych losów. Losy zostały wydane Partnerom za zdobyte przez nich punkty PIK w ramach ogólnopolskich akcji PIK w okresie lipiec-sierpień 2021 oraz za udział w przeprowadzonych we wrześniu br. webinarach Akademii IK dla Profesjonalistów. Zwycięzcami pierwszego losowania są Partnerzy hurtowni: B&B, Pol-Plus, Promogaz Kpis i Wilga.

Wszyscy Partnerzy zostali poinformowani mailowo i telefonicznie o wygranej nagrodzie. Wyniki losowania trafiły również do administratorów programu PIK hurtowni, których Partnerzy wygrali nagrodę. Zgodnie z regulaminem loterii, nastąpiło sprawdzenie, czy Partnerzy

nie są powiązani kapitałowo z hurtownią. Zweryfikowane zostały również ich należności, gdyż warunkiem odbioru nagrody było uregulowanie przez Partnera wymagalnych zobowiązań na dzień przeprowadzenia loterii w terminie maksymalnie 5 dni. W przeciwnym wypadku nagroda przeszłaby na laureatów rezerwowych, których losy zostały również wyłonione podczas tego losowania. Proces weryfikacji został zakończony pozytywnie, a numery zwycięskich losów pojawiły się również na stronie programu PIK w zakładce loteryjnej i są widoczne dla wszystkich Partnerów IK.

Serdecznie gratulujemy zwycięzcom, a także Konsorcjantom, których Partnerzy zostali wyłonieni w tym losowaniu. Jednocześnie zapraszamy wszystkich pozostałych Partnerów do udziału w naszej loterii i konkursie. Wystarczy wyrażenie wymaganych zgód w panelu programu PIK w zakładce WIELKA

LOTERIA I WIELKI KONKURS PIK oraz realizowanie zakupów w hurtowniach GIK i zdobywanie punktów PIK.

Przypominamy, że kolejne losowanie już 23 listopada br. na podstawie losów wydanych za zdobyte punkty PIK od 1 lipca br. do końca października br. oraz za udział w webinarach Akademii IK dla Profesjonalistów. Następne losowania odbywać się będą co 2 miesiące, a losowanie finałowe, w którym nagrodą główną jest samochód Ford Transit Connect, odbędzie się 29 lipca 2022 r. podczas Akademii Bezpiecznej Jazdy. Do udziału w tym evencie, w ramach prowadzonego równoległe WIELKIEGO KONKURSU PIK, zaprosimy 25 Partnerów IK, którzy uzyskają w okresie lipiec 2021 - czerwiec 2022 największą liczbę punktów PIK w ramach ogólnopolskich akcji PIK. Zachęcamy do śledzenia rankingów z zajmowanym miejscem w konkursie w zakładce loteryjnej panelu PIK. ■

## CO ZROBIĆ, ABY WYGRAĆ?

1. Zarejestruj się, a następnie zaloguj się do Programu Partnerskiego PIK na stronie [www.ik.pl](http://www.ik.pl) w STREFIE PARTNERA
2. Potwierdź swój udział i wyraż wymagane zgody w zakładce WIELKA LOTERIA I WIELKI KONKURS PIK
3. Zbieraj punkty PIK za zakupy towarów w ogólnopolskich akcjach PIK
4. Bierz udział w webinarach Akademii IK dla Profesjonalistów, które rozpoczęły się 1 września 2021 - szczegóły na stronie [www.ik.pl](http://www.ik.pl) w STREFIE PARTNERA - Szkolenia - Akademia IK
5. Za każde zdobyte 500 pkt. PIK lub udział w webinarach otrzymasz 1 mały los i szansę na wygraną 1 z 25 nagród
6. Losowania 25 nagród odbędą się w terminach: 21.09.2021 • 23.11.2021 • 20.01.2022 • 22.03.2022 • 24.05.2022
7. Za każde zdobyte 2500 pkt. PIK otrzymasz 1 duży los i szansę na wygraną samochodu FORD TRANSIT CONNECT VAN L2!
8. Nagroda gwarantowana dla 25 Partnerów IK z największą uzyskaną liczbą punktów PIK - udział w Akademii Bezpiecznej Jazdy na TORZE ŁÓDŹ podczas losowania finałowego w dniu 29.07.2022
9. Czas trwania loterii i konkursu: od 1.07.2021 do 30.06.2022
10. Szczegółowy regulamin dostępny w zakładce WIELKA LOTERIA I WIELKI KONKURS PIK po zalogowaniu się na stronie [www.ik.pl](http://www.ik.pl)

Minimum formalności, możliwość wygrania atrakcyjnych nagród!!! Dołącz do Wielkiej Loterii i Wielkiego Konkursu PIK już dziś. Więcej szczegółów na temat WIELKIEJ LOTERII I WIELKIEGO KONKURSU PIK na stronie [www.ik.pl](http://www.ik.pl) w STREFIE INSTALATORA w zakładce Promocje i nowości.

# System fotowoltaiczny Viteco

Viteco oferuje Państwu kompletny system elementów instalacji fotowoltaicznej.

W skład systemu wchodzi:

- moduły fotowoltaiczne o najwyższych spotykanych na rynku parametrach technicznych
- przetworniki/inwertery renomowanych producentów, gwarantujące niezakłóconą pracę przez cały okres życia instalacji
- pełen zakres konstrukcji wsporczych uwzględniający nawet najbardziej skomplikowane technicznie aplikacje
- kompletne wyposażenie elektryczne: kable, złączki, zabezpieczenia przepięciowe itp.



10 lat gwarancji  
na inwertery



25 lat gwarancji  
mocy dla modułów  
fotowoltaicznych



Bezobsługowość  
instalacji  
i jej zdalny monitoring



Wysoka jakość  
komponentów



Szybkość  
i fachowe doradztwo  
na terenie całej Polski

Dystrybutorzy towarów  
marki Viteco



[www.viteco.pl](http://www.viteco.pl)



# Program Partnerski „My Ariston”



Ariston jest marką uznawaną za globalnego specjalistę w dziedzinie podgrzewania wody oraz produktów grzewczych. Urządzenia, które oddają do użytku, służą komfortowi osób, które wybiorą tę markę. Producent stawia bowiem nie tylko na trwałą jakość i zaawansowane działanie, ale również na włoski design, który wyróżnia się na rynku. Warto mieć na uwadze, że Ariston jest częścią grupy kapitałowej Ariston Thermo Group, która jest światowym liderem w dziedzinie komfortu ciepłego. Ariston stawia nie tylko na Klienta końcowego, ale także na Instalatorów, którym proponuje program partnerski „My Ariston”. Biorąc w nim udział, mogą oni czerpać wiele korzyści. Co warto wiedzieć na temat programu? Odpowiedź poniżej.  
 Agata Miczyńska | [www.ariston.com](http://www.ariston.com) | [www.ik.pl/ariston](http://www.ik.pl/ariston)

## Jaka jest idea programu partnerskiego „My Ariston”?

Program partnerski „My Ariston” opiera się na niezwykle prostej idei – Instalatorzy, którzy pracują na produktach marki, dają swoim Klientom najwyższą jakość urządzeń, pewność ich długotrwałego działania oraz bezpieczeństwo. Mając to na uwadze, właściciele marki stawiają na rozwój Instalatorów oraz ich zadowolenie, które pojawia się po otrzymaniu atrakcyjnych nagród, jakie można zdobyć, będąc uczestnikiem programu. Decydując się na udział w programie partnerskim „My Ariston”, warto mieć na uwadze, że każda osoba będąca jego częścią staje się członkiem elitarnego grona Instalatorów. I właśnie tak jest traktowana.

## Jakie warunki należy spełnić, aby móc przystąpić do programu partnerskiego „My Ariston”?

Każdy Instalator, który chce przystąpić do programu partnerskiego „My Ariston” musi spełnić kilka warunków. Najważniejsze zapisy to:



- Uczestnikiem programu może zostać osoba fizyczna lub prawna, a także jednostki organizacyjne, które nie posiadają osobowości prawnej,
- Uczestnik w dniu przystąpienia do programu musi mieć zarejestrowaną działalność gospodarczą, która opiera się na handlu i instalacji kotłów gazowych.

Istotne jest to, aby w ramach prowadzonej działalności Instalator montował u Klientów Towary Objęte Programem.

- Osoba rejestrująca się w programie zobowiązana jest do wypełnienia formularza zgłoszeniowego oraz akceptacji Regulaminu Programu „My Ariston” oraz wyrażenie zgody na przetwarzanie danych osobowych, które zawarte są w formularzu rejestracyjnym w zakresie niezbędnym do prawidłowej realizacji programu partnerskiego „My Ariston”. Wszelkie informacje dotyczące uczestnictwa w programie „My Ariston” zostały określone w **Regulaminie**.

## W jaki sposób można zdobyć nagrody w programie partnerskim „My Ariston”?

Ariston opracował przejrzyste zasady programu partnerskiego, dzięki którym wystarczy kilka prostych kroków, aby Instalatorzy zdobyli cenne nagrody:





**Zamień 3800 pkt na kocioł Clas ONE za 1 zł!**

Zarejestruj 10 kotłów Clas ONE i odbierz 1 kocioł Clas ONE za 1 zł.

- zarejestruj się w programie partnerskim „My Ariston”. Wypełnij formularz zgłoszeniowy na stronie programu,
- kupuj wysokiej jakości, niezawodne systemy grzewcze marki Ariston, które objęte są programem,
- loguj się na stronie programu (www.myariston.pl),
- wejdź na zakładkę „Rejestracja sprzedaży” i wpisz w odpowiednim miejscu unikatowy kod, który ukryty jest pod zdrapką na naklejce,
- zdobywaj punkty, które na Twoje konto trafiają od razu po rejestracji wspomnianych kodów,
- zamawiaj i odbieraj nagrody z katalogu Ariston.

**PAMIĘTAJ!** Naklejki, które musisz rejestrować, aby zdobywać punkty, znajdują się na każdym urządzeniu marki Ariston. Zawsze zbieraj wszystkie naklejki i faktury, które pomogą zweryfikować zdobyte przez Ciebie punkty.

#### Jakie nagrody są dostępne w programie My Ariston?

Najbardziej popularnym koszykiem nagród jest „Oferta Specjalna 10+1”. Rejestrując

urządzenie premiiowane w programie o wartości 3 800 pkt, Instalator może zamówić kocioł Clas ONE za 1 zł. Dostępne są też opcje z dopłatą, Instalator może zapłacić za kocioł punktami oraz złotówkami, przykładowo 1140 pkt + 1999 zł, 1900 pkt + 1499 zł lub 3040 pkt + 699 zł za Clas ONE.

W katalogu nagród dostępne są też przelewy na kartę VISA. To ciekawe rozwiązanie: Instalator zamienia zebrane punkty na złotówki, którymi może płacić w formie karty prepaid w każdym punkcie handlowym w Polsce, który obsługuje płatności bezgotówkowe.

#### Czego jeszcze oprócz nagród może spodziewać się uczestnik programu partnerskiego „My Ariston”?

W ramach programu partnerskiego marka Ariston oferuje także jego uczestnikom niezwykle atrakcyjne Akcje Specjalne, w których mogą oni zdobyć doskonałe nagrody. Co więcej, każdy uczestnik programu może liczyć także na atrakcyjne szkolenia oraz aktualne informacje branżowe, dzięki którym Instalator będzie jeszcze lepiej wykonywał swoje zadania.

Wszystko dlatego, że marce Ariston zależy na rozwoju każdego Instalatora, który jest uczestnikiem programu.

#### Na co mogą liczyć najlepsi uczestnicy programu?

Uczestnicy, którzy zdobędą w programie „My Ariston” więcej niż 2,8 tys. punktów standardowych, stają się Ekspertami Ariston. W momencie, kiedy przekroczą pułap 7,2 tys. punktów standardowych, wówczas uzyskają tytuł Eksperta GOLD. Należy przy tym pamiętać, że do punktów standardowych nie wlicza się punktów promocyjnych.

Takie działania mają na celu pokazanie, że Ariston docenia najlepszych uczestników programu. Najlepsi z najlepszych mogą otrzymać poniższe nagrody:

- Oklejenie samochodu – firma Ariston oklei samochód uczestnika programu lub dopłaci 900 zł do oklejenia,
- Dyplom Eksperta Ariston,
- Nagrodę Marzeń – kiedy uczestnik przekroczy pułap 4200 punktów, może wybrać dowolną nagrodę, którą producent wyceni dla niego indywidualnie. ■

**Zamień punkty na pieniądze, zasilimy Twoją kartę!**

Więcej na temat programu partnerskiego „My Ariston” można przeczytać na stronie producenta.

# Program Partnerski Saunier Duval (PPSD)



Saunier Duval jest marką, na którą powinni postawić nie tylko Klienci końcowi, ale także instalatorzy. Dlaczego warto zostać partnerem marki? Przede wszystkim dlatego, że stawia ona na lojalność i współpracę. Budowanie silnych relacji z partnerami to cel, jaki stawia sobie Saunier Duval. Grupa Instal-Konsorcjum jako jeden z największych dystrybutorów zachęca do skorzystania z programu, który przygotował producent.

Anna Augustyniak | [www.saunierduval.pl](http://www.saunierduval.pl) | [www.ik.pl/saunier-duval](http://www.ik.pl/saunier-duval)

**W**arto mieć na uwadze, że kupując w hurtowniach należących do Grupy IK, Instalatorzy mogą stać się nie tylko partnerami programu partnerskiego Saunier Duval PPSD, ale także programu Instal-Konsorcjum (PIK), w którym również mogą zdobyć cenne nagrody, wziąć udział w Wielkiej Loterii czy sfinansować samochód w ramach programu. Warto zatem dowiedzieć się więcej.

Firma Saunier Duval ceni swoich Klientów, dlatego myśląc o Instalatorach, którzy montują i serwisują urządzenia marki, uruchomiła specjalny Program

Partnerski. Jego założeniem jest przede wszystkim wsparcie firm, które zajmują się instalacją urządzeń marki Saunier Duval. O jakie wsparcie chodzi?

## Czym jest program partnerski PPSD?

Program Partnerski Saunier Duval PPSD to program marketingowy, z którego mogą skorzystać Instalatorzy współpracujący z marką, w tym także osoby współpracujące z Grupą Instal-Konsorcjum, która jest jednym z największych dystrybutorów rozwiązań wspomnianego producenta. Z programu mogą korzystać zarówno autoryzowane, jak i nieautoryzowane firmy instalacyjne i serwisowe.

PPSD jest programem długofalowym. Składa się z poszczególnych etapów, które ogłaszane są przez producenta pod koniec każdego roku kalendarzowego. Reguły przystąpienia do programu można poznać, rejestrując się na kodowanej platformie znajdującej się na stronie producenta, która przeznaczona jest dla profesjonalistów.

Osoby i firmy, które zdecydują się na współpracę i wzięcie udziału w programie mogą liczyć na wsparcie serwisowe, doradztwo techniczne, profesjonalne szkolenia czy wsparcie i konsultacje biznesowe.

## Jak można skorzystać z programu PPSD?

Jeżeli jesteś Instalatorem i zainteresowałeś Cię program partnerski Saunier Duval, najlepiej najpierw skontaktować się z przedstawicielem regionalnym producenta. Dzięki temu nie tylko poznasz swojego Partnera, ale także będziesz mógł wymienić z nim swoje doświadczenia, a także uzyskać przydatne informacje dotyczące istotnych aspektów współpracy, takich jak:

- wsparcie techniczne,
- oferta produktowa,
- korzyści, jakie przyniesie stała współpraca z marką Saunier Duval.

## W jaki sposób można zarejestrować się w programie?

Instalatorzy, którzy chcieliby wziąć udział w programie PPSD powinni przejść przez kilka prostych kroków rejestracji, o których mowa poniżej:

- założenie konta na stronie Saunier Duval,



## Przyłącz się do nas!

Zostań autoryzowanym Partnerem Saunier Duval

## Zdobytaj punkty i wymieniaj je na atrakcyjne nagrody!

Za każde zainstalowane i objęte programem urządzenie uczestnik otrzymuje określoną w regulaminie liczbę punktów. Punkty można w dowolnym momencie wymienić na:



premię  
pieniężną



odzież  
roboczą



urządzenia  
grzewcze



**1 pkt PPSD = 1 PLN**



- instalacja u Klienta pompy ciepła GeniaAir Mono lub GeniaAir Split,
- wycięcie z karty gwarancyjnej odcinka, na którym znajduje się kod kreskowy jednostki zewnętrznej, oznaczony na awersie opisem: „Program Partnerski Saunier Duval”,
- wypełnienie rewersu wspomnianego odcinka. W tym miejscu należy wpisać swoje dane oraz datę instalacji określonego wyżej urządzenia,
- zarejestrowanie powyższego kuponu na stronie producenta. Można to zrobić w dwojaki sposób – poprzez aplikację PPSD albo na stronie producenta w zakładce: "Program Partnerski Rejestracja Kuponów",
- korzystanie ze sklepu Saunier Duval i wymiana zebranych punktów na cenne nagrody.

Każde zamontowane u Klienta i zarejestrowane w programie urządzenie daje Partnerowi określone w regulaminie

punkty. Montując pompę monoblok GeniaAir Mono lub pompę ciepła typu split GeniaAir Split, Instalator może otrzymać 1000 punktów PPSD, które zapisywane są na indywidualnym koncie w strefie kodowanej.

Na wspomnianym wyżej koncie Partner w każdej chwili może sprawdzić:

- saldo punktów PPSD,
- historię dokonanych transakcji,
- link do sklepu, w którym można wymienić punkty na nagrody,
- cennik,
- materiały marketingowe,
- dokumentację techniczną i wiele innych cennych informacji, które pomogą Instalatorowi w codziennej pracy.

### Na jakie nagrody można wymienić punkty w programie PPSD?

Każde urządzenie, które objęte jest Programem Partnerskim i zostanie zainstalowane u Klienta daje Instalatorowi

określoną w regulaminie liczbę punktów. Zebrane punkty można w dowolnym momencie wymienić na następujące nagrody: urządzenia grzewcze, premię pieniężną lub ubrania robocze.

### Jakie pozostałe korzyści z uczestnictwa w programie PPSD mają Instalatorzy?

Instalatorzy, którzy będą chcieli współpracować z marką Saunier Duval mogą liczyć na szereg wymiernych korzyści, do których zaliczają się:

- profesjonalne szkolenia, gdzie Instalator zdobywa wartościową wiedzę teoretyczną i praktyczną,
- wsparcie Instalatorów przez przedstawicieli regionalnych oraz doradców zajmujących się odnawialnymi źródłami energii,
- dostęp do serwisu kodowanego, do którego dostęp mają jedynie partnerzy marki. W tym miejscu można znaleźć zarówno dokumentację urządzeń, jak i programy doborowe i wiele innych, cennych informacji,
- wsparcie techniczne producenta zarówno na etapie projektu, jak i instalacji urządzeń i ich uruchomienia,
- przywileje, na które mogą liczyć uczestnicy programu lojalnościowego PPSD,
- możliwość wsparcia przez Saunier Duval lokalnych działań marketingowych Firm Instalacyjnych i Serwisowych,
- możliwość pozyskania kolejnych Klientów dzięki udostępnionym w tym celu narzędziom internetowym.

Chcesz dowiedzieć się jeszcze więcej o programie? Skontaktuj się z przedstawicielem regionalnym lub wejdź na stronę Saunier Duval – zakładka: Dla Partnerów. ■

Prosta i klarowna struktura  
– intuicyjna nawigacja





# Program VEP od Vaillant - jakie korzyści zyskują jego uczestnicy?



Vaillant jest producentem, który dba o swoich Kontrahentów. Przygotował dla Państwa program, dzięki któremu wspiera Was w codziennej pracy. Proponowane przez firmę rozwiązania sprawiają, że możecie zyskać miano godnego zaufania i sprawdzonego Partnera. Program Vaillant Excellence Partner (w skrócie VEP) to program długookresowy, który składa się z kilku autonomicznych etapów. Każdy z nich ogłaszany jest przez Organizatora po zakończeniu poprzedniego.

Anna Augustyniak | [www.vaillant.pl](http://www.vaillant.pl) | [www.ik.pl/vaillant](http://www.ik.pl/vaillant)

**D**o udziału w programie VEP zapraszani są Autoryzowani Partnerzy, którzy podpiszą umowę współpracy z marką Vaillant. To, czy Partner będzie aktywnym uczestnikiem programu, zależy tylko od niego. My zapewniamy, że warto. Grupa Instal-Konsorcjum jest jednym z największych dystrybutorów marki. Dzięki temu, że Klient kupuje w hurtowniach Grupy Instal-Konsorcjum, może stać się zarówno Partnerem IK (Instal-Konsorcjum oferuje bowiem swoim kontrahentom program partnerski PIK), jak i marki Vaillant. Wspólnie z Instal-Konsorcjum zachęcamy do skorzystania z obu rozwiązań.

Jeżeli chcą Państwo przystąpić do programu, wszystkie zasady zostały zapisane w regulaminie Programu oraz na specjalnie zakodowanej stronie Vaillant dostępnej dla uczestników.

## Czym jest VEP?

Program Vaillant Excellence Partner (w skrócie VEP) jest ekskluzywnym programem marketingowym, który dedykowany jest autoryzowanym firmom instalacyjnym i firmom serwisowym marki Vaillant. Program ten został stworzony z myślą o długofalowej, obustronnej współpracy, gdzie po stronie producenta pozostaje pomoc w rozwoju i wzmocnieniu pozycji Partnera, który przystąpi do programu.

Obecnie w programie VEP bierze udział ponad 2 tys. firm instalacyjnych, jednak ich liczba z każdym dniem rośnie. Każde przedsiębiorstwo, które przystąpi do programu VEP otrzymuje swoje własne konto punktowe, do którego mają dostęp poprzez stronę www w części kodowanej. Wspomniane punkty można zbierać przez cały rok, a otrzymuje się je za







instalację urządzeń marki Vaillant. Każde urządzenie, które objęte jest programem VEP, rejestrowane jest na koncie Partnera za pomocą indywidualnego nr seryjnego, który można znaleźć na kuponie VEP w karcie gwarancyjnej.

### Status Partnera jest niezwykle ważny!

Dla firm przystępujących do programu istotne powinny być statusy, jakie przyznawane są na podstawie zdobytych punktów. Właśnie one odpowiadają za szereg przywilejów, jakie można zdobyć w każdym etapie programu.

### Jakie korzyści niesie uczestnictwo w programie VEP?

Osoby, które zdecydują się na uczestnictwo w programie, mogą liczyć na wsparcie marki oraz wiele innych korzyści. Przede wszystkim są to działania i ich dofinansowanie, które uzależnione są od osiągniętego przez Partnera statusu w programie. Biorąc udział w programie, możesz otrzymać pomoc w:

- przygotowaniu i dofinansowaniu projektu wizualizacji biura i samochodu firmowego Partnera,
  - budowie i administracji firmowej strony www Partnera,
  - przygotowaniu materiałów promocyjnych, a także wizualizacyjnych.
- Dodatkowo Partnerzy biorący udział w programie VEP mogą liczyć na:
- gwarancję udziału we wszystkich Spotkaniach Regionalnych,
  - wsparcie oraz pomoc i dofinansowanie w organizacji targów lokalnych,
  - atrakcyjne nagrody rzeczowe, które

mogą dopasować do swoich indywidualnych potrzeb,

- możliwość udziału w konferencji, która zawsze organizowana jest w przepięknym zakątku świata.

### Jakie nagrody może odebrać Partner programu VEP?

Kontrahenci Vaillant, którzy przystąpią do programu VEP będą otrzymywać punkty, które następnie będą mogli wymienić na atrakcyjne nagrody dopasowane do ich potrzeb. Mowa tutaj o nagrodach należących do kategorii AGD, zdrowie i uroda, elektronika, czy różnego rodzaju narzędziach, filtrach dedykowanych instalacji c.o., premiach pieniężnych, urządzeniach grzewczych marki Vaillant, możliwości wyjazdu na konferencję organizowaną przez firmę Vaillant.

Istotne jest to, że nagrody w programie nie są stałe. Producent dobiera je i aktualizuje, opierając swoje wybory na aktualnie panującej modzie i trendach na rynku. Każda z nagród dostępna jest w sklepie on-line, w części, która została specjalnie zakodowana. Do tej części mają dostęp jedynie Partnerzy programu VEP.

### Jak wygląda zbieranie punktów w programie VEP?

Uczestnik, który zdecyduje się na przystąpienie do programu, samodzielnie rejestruje swoje punkty za zainstalowane urządzenie przy użyciu aplikacji VEP lub używając strony internetowej Vaillant. Jeżeli Partner biorący udział w programie chce zdobyć dodatkowe punkty, może zwizualizować swoje samochody firmowe lub punkty sprzedaży. ■



# Odpowietrznik odpowietrznikowi nierówny



Dzisiejszy artykuł chciałbym poświęcić tak niepozornemu, a jakże istotnemu elementowi jakim jest automatyczny odpowietrznik. Osoby związane z branżą mogą stwierdzić że odpowietrznik, jaki jest każdy widzi, i że w tym temacie powiedziano już wszystko. Niestety, ze względu na to, że temat wydaje się właśnie tak błahy, często popełniane są błędy, których konsekwencją jest niepoprawnie działająca instalacja.

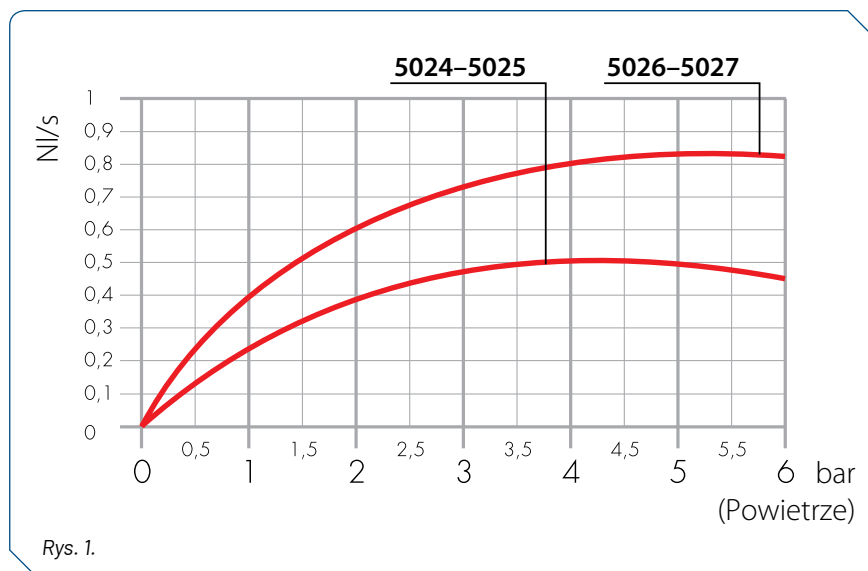
Przemysław Dutka | [www.caleffi.com](http://www.caleffi.com) | [www.ik.pl/caleffi](http://www.ik.pl/caleffi)

Zacznijmy może od pytania, które bardzo często pojawia się podczas szkoleń, które jako dział techniczny firmy Caleffi mamy przyjemność prowadzić dla naszych klientów. **Czym różni się maksymalne ciśnienie pracy od maksymalnego ciśnienia upustowego i dlaczego podawane są te dwie wartości?**

Maksymalne ciśnienie pracy to wartość, z którą dany odpowietrznik może pracować z punktu widzenia jego wytrzymałości. Maksymalne ciśnienie upustowe (Rys.1) natomiast to wartość, do której dany odpowietrznik pracuje optymalnie. Takie dwie cechy nie są przewidziane jedynie dla produktów firmy Caleffi, ale dotyczą wszystkich odpowietrzników oferowanych na rynku, a wynikają z budowy tych elementów. Dlaczego podajemy te dwie wartości? Ponieważ dla nas najważniejsze jest dostarczenie optymalnego rozwiązania spełniającego wymogi stawiane w konkretnej sytuacji. Cenimy sobie również jako firma transparentność, stąd chcemy, aby użytkownik naszego produktu dysponował pełną wiedzą na jego temat.

Kolejnym pytaniem, które często pada z ust naszych klientów to: **dlaczego posiadamy tak dużo, tak różnych odpowietrzników w naszej ofercie? Czy nie wystarczyłby jeden?**

Odpowiedź na to pytanie poniekąd już padła w tym tekście. Niestety, nie wystarczy jeden. Jak już wspominałem wcześniej, naszym celem jest dostarczenie optymalnego rozwiązania



Rys. 1.

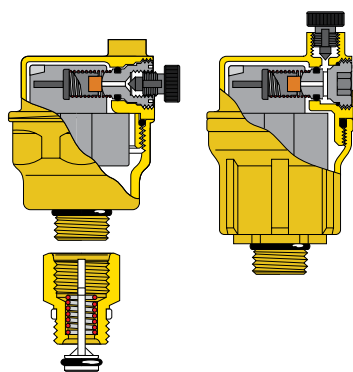
dopasowanego do danej sytuacji, stąd aż sześć różnych serii odpowietrzników w naszym portfolio. Tak szeroki zakres wynika z naszego kilkudziesięcioletniego doświadczenia w dostarczaniu elementów przeznaczonych dla instalacji sanitarnych i grzewczych, a co za tym idzie wielu ciekawych zagadnień, z którymi musieli się zmierzyć nasi inżynierowie z centrum badań i rozwoju CUBOROSSO.

Różnice pomiędzy zastosowaniem trzech różnych odpowietrzników postaram się przedstawić na przykładzie serii **Maxcal, DiscalAir oraz Robocal**.

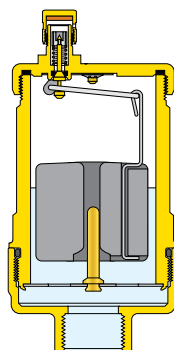
Każdy z wyżej wymienionych elementów z definicji nazwiemy odpowietrznikiem pływakowym, a jednak różnice pomiędzy

nimi są widoczne na pierwszy rzut oka. Posługując się nomenklaturą motoryzacyjną, nawet Mercedesa trzeba dobrać do warunków w jakich chcemy jeździć. Nie polecam wybierać się delikatną konstrukcją w trudny błotnisty teren poza utwardzonym torem. **To, jakie rozwiązanie wybierzemy, przede wszystkim uzależnione jest od tego, gdzie ma być zastosowany dany produkt.** Dzięki naszemu doświadczeniu nabytemu przez kilkadziesiąt lat w zakresie usuwania powietrza jesteśmy w stanie dobrać optymalne rozwiązanie dla każdej instalacji.

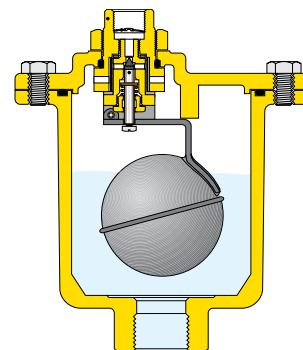
Zapraszamy do śledzenia naszego bloga ASK Caleffi, w którym nasi specjaliści dzielą się swoją wiedzą, odpowiadając na najczęściej zadawane im pytania. ■



**ROBOCAL**



**DISCALAIR**



**MAXCAL**

<b>BUDOWA</b>	Swobodny pływak zabezpieczony przed drganiem, „suchy” element zamykający	Pływak z dźwignią zamocowany na przewodnicy, powiększona komora gromadzenia powietrza	Pływak w kształcie kuli wykonany ze stali nierdzewnej, upust powietrza zabezpieczony filtrem
<b>SPECYFIKACJA TECHNICZNA</b>	Medium woda i roztwory glikolu (30%), maks. ciśnienie upustowe 4 i 6 bar  Maksymalna temperatura pracy 110°C i 115°C	Medium woda i roztwory glikolu (50%), maks. ciśnienie upustowe 10 bar  Maksymalna temperatura pracy 110°C	Medium woda i roztwory glikolu (50%), maks. ciśnienie upustowe 6 bar  Temperatura pracy -20°C -120°C
<b>ZASTOSOWANIE</b>	Wewnętrzne instalacje grzewcze i chłodnicze	Wewnętrzne instalacje grzewcze i chłodnicze, instalacje wody użytkowej	Instalacje grzewcze i chłodnicze
<b>MIEJSCE MONTAŻU</b>	W budynku, zakończenia pionów, zmiany kierunku instalacji, rozdzielacze ogrzewania	W budynku, zbiorniki medium (np. bufory ciepła, zasobniki), miejsca gromadzenia się dużej ilości powietrza (np. wymienniki ciepła)	W budynku oraz na zewnątrz budynku, miejsca gromadzenia się dużej ilości powietrza (np. wymienniki ciepła, sprzęgła hydrauliczne)

Zapraszamy do śledzenia naszego bloga ASK Caleffi, w którym nasi specjaliści dzielą się swoją wiedzą, odpowiadając na najczęściej zadawane im pytania.



**ASK  
CALEFFI**



# Wybierz swój komfort: nowy kocioł kondensacyjny Condens GC5300i WM



Gazowy kocioł kondensacyjny stojący ze zintegrowanym podgrzewaczem pojemnościowym c.w.u. o pojemności nominalnej 100 l lub 120 l. Do wyboru zasobnik warstwowy lub pojemnościowy z węzownicą. Komfortowa wydajność ciepłej wody dzięki mocy podwyższonej do 30 kW. Oszczędność miejsca dzięki połączeniu kotła z zasobnikiem w jednym urządzeniu. Zestawy montażowe umożliwiające łatwe i szybkie podłączenie instalacji hydraulicznych z boku lub od góry idealny do modernizacji o wyjątkowym designie.

Edmund Słupek | [www.bosch-termotechnika.pl](http://www.bosch-termotechnika.pl) | [www.ik.pl/bosch](http://www.ik.pl/bosch)

## Modernizujesz lub budujesz

Condens 5300i WM to znakomite rozwiązanie zarówno do modernizowanych, jak i nowych obiektów. Szeroki zakres modulacji i wbudowana automatyka pogodowa umożliwiają oszczędną pracę zarówno w budynkach słabo ocieplonych, jak i w nowych budynkach o niewielkich stratach ciepła. Połączenie kotła i podgrzewacza w jednym urządzeniu pozwala zaoszczędzić powierzchnię potrzebną do montażu. Dzięki sterowaniu bezprzewodowemu (dostępnemu opcjonalnie) można uniknąć prac budowlanych związanych z montażem instalacji elektrycznej w budynku. Jest to niezwykle ważne zwłaszcza w przypadku modernizacji.

## Super wydajny i ekonomiczny

Condens 5300i WM dostosowuje swoją moc grzewczą automatycznie w zakresie między 10 a 100% mocy maksymalnej. Dlatego pracuje w sposób szczególnie

energooszczędny przez cały rok i zapewnia niskie zużycie gazu i wysoką efektywność energetyczną.

## Mobilnie lub stacjonarnie

Condens 5300i WM jest kompatybilny z internetem. Wystarczy połączyć urządzenie z inteligentnym regulatorem Bosch EasyControl i można ustawiać ogrzewanie za pomocą intuicyjnej aplikacji na smartfonie lub tablecie. Inteligentne funkcje, takie jak wykrywanie obecności, są nie tylko wygodne, ale także pomagają oszczędzać energię. Co więcej, system EasyControl daje możliwość zarządzania indywidualnie temperaturą w każdym pomieszczeniu dzięki bezprzewodowym elektronicznym głowicom termostatycznym Bosch. Jeśli jednak użytkownik preferuje bardziej klasyczne rozwiązania, może zastosować jeden z systemów sterowania z regulatorami serii CR lub CW.



## Oszczędność miejsca

Dzięki modułowej, kompaktowej konstrukcji Condens 5300i WM zajmuje szczególnie mało miejsca. Wszystkie komponenty są połączone w jednym urządzeniu. Zwłaszcza dzięki zintegrowanemu zasobnikowi instalacja grzewcza zajmuje mniej miejsca na podłodze. Condens 5300i WM daje możliwość wyboru zasobnika ciepłej wody użytkowej. Pierwsza opcja to zasobnik warstwowy zapewniający najwyższy komfort. Druga to zasobnik pojemnościowy z węzownicą grzewczą jako idealne rozwiązanie w przypadku wody o wysokiej twardości. Niezależnie od wersji zasobnika Condens 5300i WM zapewnia komfortową wydajność ciepłej wody powyżej 22 l/min.

## Po prostu innowacyjny design

Condens 5300i WM charakteryzuje się nie tylko wysoką efektywnością i inteligentną konstrukcją, ale także ciekawym designem. Biała obudowa, zaokrąglone narożniki i zintegrowany okrągły moduł obsługowy nadają urządzeniu atrakcyjny design. ■





# AFRISOBasic

## Grupy pompowe BPS i rozdzielacz ze sprzęgłem hydraulicznym BLH na 3 obiegi

NEW

**Uniwersalne**

Do różnych kotłowni

**Wszechstronne**

Wiele możliwości konfiguracji

**Kompletne**

Wyposażone w niezbędne  
elementy

[www.afriso.pl](http://www.afriso.pl)

# instal • konsorcjum

 Vaillant

 Galmef

concept

 Beretta

**WOLF**

**Oferta  
Specjalna**

instal • konsorcjum

 **NIBE**  
 **BIAWAR**

 viteco

 **JUNKERS**

 Saunier Duval

 **BOSCH**

 **GAVIA**

De Dietrich 

 **eik**



# PROFESJONALISTOM WSTĘP WSKAZANY!



Katalog produktów online

Wygodne wyszukiwanie

Zawsze aktualne ceny

Baza wiedzy

Dedykowana Strefa Partnera

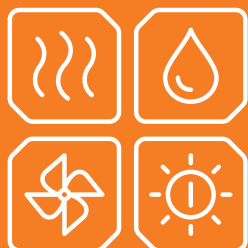
Promocje i nowości

Akademia IK dla Profesjonalistów

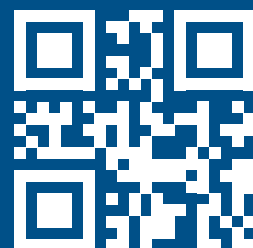
Program Partnerski PIK

Oferta Specjalna

[www.ik.pl](http://www.ik.pl)



## SPRAWDŹ TERAZ!



# concept by Xylem - prawdziwy cud oszczędności!



Przepisy, które wdrożyła Komisja Europejska, stawiają pompom obiegowym i cyrkulacyjnym wysokie wymagania odnośnie ekologii i ochrony środowiska naturalnego. W dokumencie tym można przeczytać o konieczności stopniowej modyfikacji technologii wykonywania tego typu urządzeń. Wprowadzone rozwiązania mają sprawić, że będą one spełniać określone założenia zapewnienia sprawności. Warto mieć tutaj na uwadze, że od 2015 r. pompy wprowadzane na rynek, podlegające dyrektywie ErP (ekoprojekt) muszą mieć wskaźnik efektywności energetycznej (Energy Efficiency Index - EEI) niższy niż 0,23. Obecnie, przewidywana wartość wskaźnika dla pomp obiegowych jest określona jako EEI 0,20.  
Jan Mitura | [www.ik.pl/concept](http://www.ik.pl/concept)

## Pompy concept spełniają wymagania dyrektywy

Pompy concept mają wysoką sprawność, dzięki czemu bez problemu spełniają wymagania dyrektywy ErP. Warto mieć na uwadze, że wspomniany dokument zastępuje dawniej wykorzystywane oznakowanie produktu etykietą klasy efektywności energetycznej wykorzystywaną przy pompach grzewczych (klasy A-G).

Pompy w instalacjach grzewczych odgrywają rolę odbiorników posiadających największe zapotrzebowanie na energię, bo zazwyczaj pracują nieprzerwanie. Decydując się na zastosowanie obiegowych pomp w gospodarstwie domowym, użytkownik powinien mieć na uwadze, że urządzenia te będą wykorzystywać od 10 do 15% energii elektrycznej, która jest potrzebna do prawidłowego funkcjonowania przeciętnego gospodarstwa domowego. Wskaźnik ten jest wyższy, gdy pompa jest źle dobrana (np. przewymiarowana) bądź przy braku jej regulacji oraz braku regulacji instalacji (np. braku zaworów termostatycznych).

## Charakterystyka pomp concept by Xylem

Pomp obiegowe z serii concept by Xylem posiadają wiele zalet, o których piszemy poniżej.

### Prostota wykonania

Wbudowany w pompy sterownik jest łatwy do ustawienia. W pompach concept 200 wykorzystuje się zarówno pokrętko, jak i umieszczony na urządzeniu przycisk. Nie bez znaczenia są tutaj także dioda LED

oraz wyświetlacz cyfrowy. Dzięki nim bez problemu można odczytać status pompy. Dzięki łączności Bluetooth możliwe jest połączenie pompy z aplikacją My ecocirc APP, w której można sprawdzić tryb pracy urządzenia oraz ustawić jego parametry.

### Automatyczne odpowietrzanie

Pompy concept by Xylem mają możliwość automatycznego odpowietrzania. Wystarczy wykonać poniższe czynności, które pozwolą rozpocząć proces:

- przekręcić pokrętko w stronę odpowietrzania (należy obserwować diodę LED, która powinna migać na zielono);
- wybrać pożądany tryb pracy (można to zrobić także w czasie odpowietrzania urządzenia).
- po zakończeniu procedury odpowietrzania pompa zasygnalizuje gotowość do przełączenia w standardowy tryb pracy (gdy nie wybraliśmy wcześniej trybu pracy).

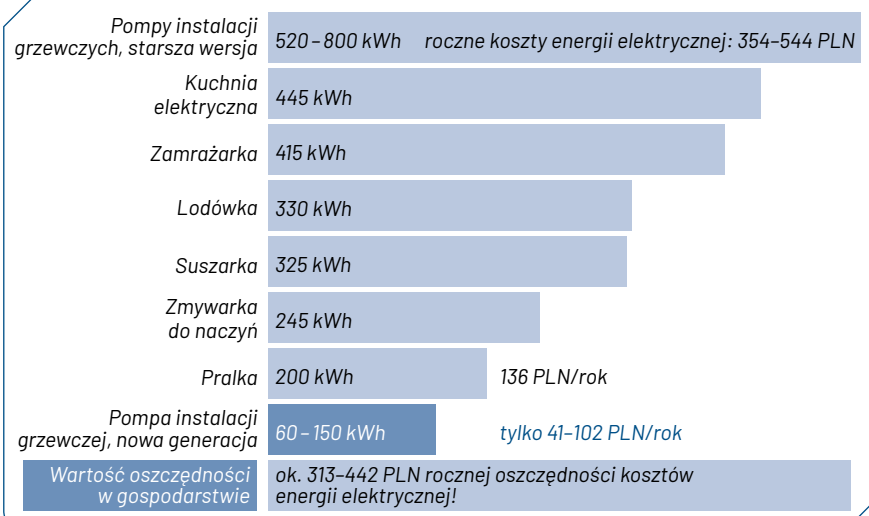
### Szybkie i łatwe połączenie elektryczne

Aby podłączyć urządzenie, nie trzeba specjalistycznych narzędzi. Szybkie i proste połączenie umożliwia wtyczka, którą można dopasować pod kątem 90°. Dzięki czemu możliwe jest dopasowanie montażu w najtrudniejszych do podłączenia miejscach. Warto przy tym mieć na uwadze, że prawie wszystkie wtyczki, które dostępne są na rynku pasują do nowych pomp obiegowych concept by Xylem.

### Zabezpieczenie przed wystąpieniem pracy na sucho

Aby zwiększyć żywotność pompy, wprowadzono zabezpieczenie przed wystąpieniem pracy pompy na sucho, która opiera się na:

- wewnętrznym czujniku, którego zadaniem jest pomiar temperatury elektrycznych elementów,
- spowolnieniu cyrkulacji, jeśli czujnik wykryje zbyt wysoką temperaturę,







- wyłączeniu pompy, jeżeli temperatura będzie wyższa niż zakłada bezpieczny limit,
- restarcie pompy, kiedy ochłodzi się do odpowiedniej temperatury.

#### Zabezpieczenie przed zablokowaniem pompy

Procedura odblokowania pompy wygląda następująco: jeśli pompa wykryje, że wał silnika jest zablokowany, na przykład z powodu kamienia, pompa automatycznie podejmie kilka prób uruchomienia z wysokim momentem obrotowym. Podczas tego trybu:

- pompa próbuje w odpowiedniej sekwencji uruchomić się,
- dioda LED świeci na czerwono i świeci stale,
- na wyświetlaczu pojawia się kod błędu E04 (ecocirc+).

Po rozwiązaniu blokady jednostka kontynuuje normalną pracę (zielona dioda LED).

#### Dlaczego concept by Xylem to dobry wybór – porównanie kosztów?

concept by Xylem to pompy nowej generacji, które warto wykorzystać w gospodarstwie domowym. Dzięki wymianie starych pomp na wspomniany produkt użytkownik jest w stanie zaoszczędzić sporo pieniędzy. I nie chodzi tutaj jedynie o zwrot kosztów zakupu i montażu – te mogą zwrócić się nawet pod 2-3 latach – ale o dalsze użytkowanie pompy, która będzie generowała spore oszczędności. Dowody na słuszność tej tezy przedstawiamy poniżej.

Starsze wersje pomp stosowanych w instalacjach grzewczych zużywają od 500 do 800 kWh, co przekłada się na roczny

koszt energii elektrycznej na poziomie 354 do 544 zł. Porównując to ze zużyciem energii urządzeń, które na co dzień wykorzystuje się w gospodarstwach domowych:

- kuchnia elektryczna – 445 kWh,
- lodówka – 330 kWh,
- zmywarka do naczyń – 245 kWh,
- pralka – 200 kWh.

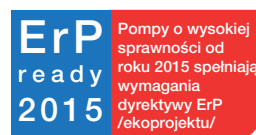
Jak na powyższym tle wypada pompa nowej generacji concept by Xylem? Można by rzec, że doskonale. Urządzenie zużywa między 60 a 150 kWh, co daje roczny koszt na poziomie 41-102 zł. Widać zatem, że roczna oszczędność na energii elektrycznej będzie spora – między 313 a 442 zł.

#### Wartości, które przemawiają za instalacją pomp concept by Xylem

Klienci, którzy będą zastanawiać się nad instalacją nowej pompy, powinni wiedzieć, że decydując się na produkty z serii concept by Xylem, mogą:

- zaoszczędzić – mowa tutaj przede wszystkim o niższym zużyciu prądu, a tym samym sporych oszczędnościach. Wszystko za sprawą wprowadzenia trybu nocnego,
- liczyć na niezawodność urządzenia – na wyświetlaczu można zawsze dostrzec ostrzeżenia i alarmy, a jeśli dojdzie do awarii, wyświetlacz pokazuje błędy, jakie wystąpiły,
- cieszyć się najlepszą wydajnością energetyczną spośród pomp dostępnych na rynku – wspomniany parametr kształtuje się na poziomie EEE level ≤ 0,16-0,18. Warto także zwrócić uwagę na silnik ECM, który zapewnia urządzeniu inteligentną kontrolę prędkości,

### W przypadku pomp obiegowych stosuje się natomiast:



- prostotę użytkowania – począwszy od bezproblemowej instalacji urządzenia, poprzez bezproblemową konfigurację, a skończywszy na dobrej czytelności na wyświetlaczu oraz bezproblemowych naprawach (aby zdjąć silnik, wystarczy odkręcić 4 śrubki).

#### Marka concept – co warto o niej wiedzieć?

Marka concept, której właścicielem jest Grupa EDT GmbH (do której należy także Instal-Konsorcjum) to znak najwyższej jakości i fachowości. Od blisko 50 lat marka funkcjonuje na rynku niemieckim, jednak dzięki powiązaniu jej w 2002 roku ze wspomnianym Europejskim Stowarzyszeniem Specjalistycznych Hurtowni Instalacyjnych, także na pozostałych rynkach europejskich, m.in. francuskim, hiszpańskim, czeskim czy słowackim. Od 2012 roku produkty marki concept dostępne są także w Polsce.

Osoby, które chcą dowiedzieć się jeszcze więcej na temat nowych rozwiązań, jakimi są pompy obiegowe concept by Xylem, zachęcamy do zapoznania się z webinarium, które dostępne jest na stronie ik.pl w Strefie Partnera w zakładce Szkolenia – Akademia IK. ■

# Nowy układ mieszania Grundfos MIXIT - kompaktowy system ALL IN ONE



Układy mieszające stosowane są w systemach HVAC do regulacji temperatury zasilania w poszczególnych strefach w zależności od zapotrzebowania na ciepło. Optymalne planowanie i konfiguracja ma znaczący wpływ na koszty inwestycji, komfort, efektywność energetyczną i koszty eksploatacji systemu. Tradycyjne układy mieszające, zbudowane z pojedynczych komponentów, mają szereg wad. Alternatywnie, układy mieszające można wdrożyć z kompletnym rozwiązaniem MIXIT.

Ryszard Gawronek | [www.grundfos.pl](http://www.grundfos.pl) | [www.ik.pl/grundfos](http://www.ik.pl/grundfos)

Grundfos MIXIT łączy wszystkie komponenty układu zmieszania pompowego w rozwiązanie typu „wszystko w jednym”, ułatwiając projektowanie mechaniczne, elektryczne i hydrauliczne oraz skracając czas montażu i uruchomienia nawet o 50%. Poznaj Grundfos MIXIT i przekonaj się, że układ mieszania, jaki znamy, został zdefiniowany na nowo. Rozwiązanie Grundfos MIXIT to najszybszy i najprostszy sposób na zaprojektowanie i wykonanie optymalnej pętli mieszającej. Potrzeba tylko dwóch komponentów – jednostki Grundfos MIXIT i Grundfos MAGNA3. MIXIT integruje sterownik temperatury, zawór 2- lub 3-drogowy, siłownik, zawór równoważący i czujniki w jeden element plug-and-play, co znacznie ułatwia wybór, montaż i uruchomienie. MIXIT jest elastyczny i obsługuje wiele zastosowań grzewczych. Można go używać zarówno w zastosowaniach 3-drogowych, bezciśnieniowych, jak i 2-drogowych, ciśnieniowych. Wbudowane porty komunikacyjne Fieldbus

umożliwiają podłączenie do Grundfos BUILDING CONNECT lub innych systemów zarządzania budynkiem – BMS.

## Obsługa wielu aplikacji

- ogrzewanie grzejnikowe,
- ogrzewanie podłogowe,
- nagrzewnice powietrza,
- instalacje chłodnicze (wkrótce).

## Przyjazne dla użytkownika

- prosty interfejs MIXIT pokazuje podstawowe informacje, takie jak temperatura (zasilanie, przepływ, temperatura powrotu i wartość zadana), ostrzeżenia/ alarmy, otwarcia zaworów, itp.
- komunikacja Bluetooth umożliwia łatwą integrację z aplikacją Grundfos GO REMOTE,
- przegląd schematów w aplikacji Grundfos GO REMOTE oferuje wszystkie dostępne dane i zaawansowane funkcje,
- kreatory konfiguracji i uruchomienia w Grundfos GO REMOTE zapewniają łatwą, przyjazną dla użytkownika obsługę.

## Zaawansowany zawór i sterownik

- wbudowane zawory 2 i 3-drogowe,
- KVS 0,63-40,
- niezależność od ciśnienia 5–250 KPa\*,
- wbudowany sterownik temperatury z kompensacją pogodową,
- programowanie i wyłączenie z ruchu przy ciepłej pogodzie,
- cztery ograniczniki równoważenia\*,
- monitorowanie energii\*\*.

## Łączność i modernizacje

- bezpłatne rozwiązanie w zakresie monitoringu (Grundfos BUILDINGCONNECT FREE) z możliwością rozbudowy do wersji profesjonalnej,
- wbudowana magistrala Fieldbus (BACNET MS/TP i IP + MODBUS RTU i TCP) dostępna jako rozszerzenie.

Dowiedz się więcej na [www.grundfos.pl](http://www.grundfos.pl)

\* Funkcje MIXIT DYNAMIC

### ROZWIĄZANIE ELASTYCZNE

Obsługa wielu zastosowań zarówno zaworu 2/3-drogowego, niezależnie od ciśnienia

### GOTOWE DO POŁĄCZENIA

Bezpłatne rozwiązanie do monitorowania w zestawie i wbudowana magistrala Fieldbus dostępna po modernizacji połączenia

### WYSOKA WYDAJNOŚĆ

Bezproblemowa współpraca pomiędzy poszczególnymi elementami zestawu

### JEDEN PUNKT KONTAKTU

Wystarczy zadzwonić do jednego dostawcy, aby uzyskać serwis i wsparcie



### ROZWIĄZANIE „WSZYSTKO W JEDNYM”

Wszystkie komponenty układu zmieszania pompowego zabudowane i skonfigurowane fabrycznie

### ZWIĘKSZONA WYDAJNOŚĆ

Oszczędność 50% czasu montażu i uruchomienia

### WIĘCEJ DANYCH, WIĘCEJ KONTROLI

+100 dostępnych punktów pomiarowych

### ŁATWE URUCHOMIENIE

Przyjazne dla użytkownika kreatory konfiguracji, ograniczniki równoważenia. Dostępne przez aplikację Grundfos GO REMOTE

### ŁATWA KONFIGURACJA

Dostęp do dodatkowych ustawień w aplikacji Grundfos GO.



termet®

# Ekologiczne urządzenia grzewcze

## Gazowe kotły kondensacyjne wiszące



### JEDNOFUNKCYJNE

Przeznaczone do ogrzewania mieszkań i małych domów jednorodzinnych.

### DWUFUNKCYJNE

Przeznaczone zarówno do ogrzewania mieszkań bądź też małych domów w zabudowie szeregowej, jak również przygotowania ciepłej wody użytkowej.

EcoCONDENS GOLD PLUS |  
EcoCONDENS SILVER |  
EcoCONDENS NEX | EcoCONDENS SLIM |  
EcoCONDENS CRYSTAL II PLUS

## Gazowe kotły kondensacyjne z wbudowanym zasobnikiem



Przeznaczone do ogrzewania domów jednorodzinnych i przygotowania ciepłej wody użytkowej.

### WISZĄCE

48 L EcoCONDENS INTEGRA II PLUS

### STOJĄCE

107 L EcoCONDENS SOLID PLUS

## Pompy ciepła powietrze -woda



Ekologiczne rozwiązanie przeznaczone do ogrzewania domów i przygotowania ciepłej wody użytkowej.

TERMET AIR PREMIUM

- Mają małe gabaryty, nie zajmują dużo miejsca
- Odnznaczają się wysoką sprawnością i bardzo szerokim zakresem modulacji mocy palnika
- Doskonale sprawdzają się w instalacji grzejnikowej i podłogowej
- Posiadają klasę energetyczną A+
- Należą do najwyższej 6 klasy NO<sub>x</sub> (niska emisja zanieczyszczeń)
- Charakteryzują się cichą pracą

- Kompletny system grzewczy w jednej obudowie
- Idealne w domach, w których jest kilka oddalonych od siebie punktów poboru wody
- Doskonale sprawdzają się w instalacji grzejnikowej i podłogowej
- Posiadają klasę energetyczną A+
- Odnznaczają się wysoką sprawnością
- Należą do najwyższej 6 klasy NO<sub>x</sub> (niska emisja zanieczyszczeń)

- Sprawdzają się w miejscach, w których nie ma dostępu do sieci gazowych
- W większości do ogrzewania wykorzystują energię z odnawialnych źródeł
- Mogą stanowić doskonałe uzupełnienie instalacji fotowoltaicznej
- Najlepsze parametry osiągają przy współpracy z ogrzewaniem podłogowym
- Posiadają najwyższą klasę energetyczną wśród urządzeń grzewczych - klasę A++ (A7/W35)



# Instalatorzy w Polsce wybierają hybrydowe pompy ciepła Immergas



Produkty najwyższej jakości, atrakcyjne premie w programie lojalnościowym, profesjonalne szkolenia, wsparcie ekspertów w zakresie doboru urządzeń, bezpłatna 5-letnia gwarancja i 25 lat doświadczenia na polskim rynku – ten pakiet korzyści sprawia, że rośnie grono firm instalacyjnych oraz wykonawców wybierających markę Immergas. O wyborze urządzeń Immergas decyduje także dostęp do nowoczesnej hybrydowej technologii pomp ciepła, dedykowanej na rynek wymian i termomodernizacji.

Magdalena Oskiera | [www.immergas.pl](http://www.immergas.pl) | [www.ik.pl/immergas](http://www.ik.pl/immergas)

## Immergas – lider rynku

Immergas to 25 lat doświadczenia w Polsce, 55 lat na świecie i niemal pół miliona urządzeń działających na polskim rynku. Firma oferuje szeroką gamę produktów przyjaznych dla środowiska, spełniających normy rządowego programu „Czyste Powietrze”. W ofercie Immergas znajdują się pompy ciepła, kotły kondensacyjne oraz rozwiązania hybrydowe zaprojektowane w oparciu o zasadę 3E: ekonomia, efektywność i ekologia. Firma od lat aktywnie promuje działania mające na celu ochronę środowiska naturalnego. Oprócz dostarczania na rynek ekologicznych rozwiązań jakimi są pompy ciepła, Immergas buduje w społeczeństwie świadomość ekologiczną i wspiera wybory odnawialnych źródeł energii.

## Hybrydowe pompy ciepła Immergas

Immergas jako jedna z pierwszych firm na świecie postawiła na rozwój nowej technologii hybrydowej, które jest połączeniem dwóch urządzeń – kotła gazowego i pompy ciepła, korzystających z różnych źródeł ciepła. Wybór urządzenia korzystającego z odnawialnych źródeł energii, jakim jest np. pompa ciepła Immergas Magis Combo V2, to obecnie najbardziej ekologiczny sposób na ogrzanie budynku i produkcję ciepłej wody użytkowej, przy jednocześnie najniższych kosztach eksploatacji. W dobie rosnących rachunków za prąd i podwyżek cen żywności poszukujemy różnorodnych sposobów na optymalizowanie domowego budżetu. Coraz więcej osób rozumie długofalową perspektywę i jest

w stanie zainwestować w rozwiązanie, które w dłuższej perspektywie czasu przyniesie wymierne korzyści. Zmiana tradycyjnego ogrzewania na hybrydowe pozwala użytkownikowi na uniezależnienie się od cen i dostępności paliw tradycyjnych, a także umożliwia swobodne korzystanie ze źródła ciepła, które w danym momencie bardziej się opłaca. Niezależność i ekonomia to nie jedyne zalety takiego rozwiązania – hybrydowe pompy ciepła pozwalają na rozbudowę systemu grzewczego w przyszłości o dodatkowe rozwiązania, jak fotowoltaika czy klimakonwektory.

## Razem dla czystego powietrza z Immergas

W Immergas wyszliśmy z założenia, że kiedy działamy razem dla czystego powietrza, różnice nie mają znaczenia. Chcemy pomóc Polakom złapać oddech. Wierzymy, że właśnie teraz jest czas podejmowania odpowiedzialnych decyzji w kontekście ekologicznych rozwiązań w każdym gospodarstwie domowym. W 2020 r. rozpoczęliśmy kampanię promującą proekologiczną postawę na rzecz czystego powietrza, którą wspieramy dedykowanym serwisem [razemdlaczystegopowietrza.pl](http://razemdlaczystegopowietrza.pl). Zwracamy uwagę na siłę, która jest w każdym z nas, bez względu na to kim jesteśmy i co robimy. Każdy z nas ma wpływ, czym oddychamy na co dzień. Akcję Immergas wspierają dwie wyjątkowe osobowości: Adam Bielecki – polski taternik, alpinista, himalaista. Pierwszy zimowy zdobywca ośmiotysięczników Gaszerbrum I i Broad Peak oraz zdobywca K2, Makalu i Gaszerbrum II. Człowiek



pełen pasji, zorientowany na dbałość o środowisko. Szanujący naturę, potrafiący uszanować jej piękno, bo dzięki przyrodzie robi to, co kocha. Akcję wspiera także Maciej "Magic" Janowski – żużlowiec, zawodnik klubu WTS Sparta Wrocław. Indywidualny Mistrz Polski 2015 oraz 2020, indywidualny Mistrz Świata Juniorów 2011. Prywatnie wrocławianin żyjący w zgodzie z naturą, dbający o nią, bardzo skoncentrowany na segregację odpadów i poszanowanie każdego, nawet najmniejszego życia.

Komunikat kampanii brzmi – bądź z nami i przekonaj się, jak wiele możemy osiągnąć, działając razem. Kluczowym hasłem kampanii jest [#razemdlaczystegopowietrza](https://www.instagram.com/razemdlaczystegopowietrza). Razem uczmy się, jak być eko na co dzień. Zmiana „pieca” to pierwszy krok do zmiany podejścia do życia na ekologiczne. ■



R32

GWARANCJA  
5 LAT za 0 zł!  
Oszczędzasz 1500 zł!

IMMERGAS

**IMMERGAS**

**POMPY CIEPŁA | KOTŁY GAZOWE**

Premia w programie Caius za rejestrację pompy ciepła  
Immergas Magis Pro/Combo V2, zakupionej w dniach  
03.08-31.12.2021

CAIUS  
PROGRAM

PREMIA  
**1500**  
PLN



Oferta dla domu  
i obiektów



Produkty spełniające normy  
programu „Czyste Powietrze”



Profesjonalna sieć serwisów  
i wsparcia technicznego

**25**  
lat  
W POLSCE

IMMERGAS

[www.immergas.pl](http://www.immergas.pl)

# Niezawodna instalacja grzewcza z kompaktową jednostką SHK200S



**Montaż powietrznej pompy ciepła jeszcze nigdy nie był tak prosty!**

Dążenie do obniżania kosztów ogrzewania budynków oraz cele klimatyczne i uwarunkowania prawne sprawiają, że coraz więcej osób poszukuje alternatywnych sposobów zapewnienia komfortu cieplnego w pomieszczeniach. Ze względu na coraz większą świadomość ekologiczną i technologiczną, możliwość pozyskania dotacji oraz inne mechanizmy wsparcia coraz większą popularność zyskują pompy ciepła, zwłaszcza typu powietrze/woda.

Magda Turecka | [www.nibe.pl](http://www.nibe.pl) | [www.ik.pl/nibe](http://www.ik.pl/nibe)

Największą popularnością od wielu lat cieszą się powietrzne pompy ciepła NIBE SPLIT, które są optymalnym rozwiązaniem grzewczym stosowanym zarówno w nowych budynkach, jak i w budynkach istniejących, poddawanych termomodernizacji. Pompy ciepła powietrze/woda typu SPLIT to urządzenia, w których układ chłodniczy rozdzielony jest na dwie jednostki: zewnętrzną NIBE AMS 10 oraz kompaktową jednostkę wewnętrzną SHK 200S.

## Centrala „WSZYSTKO W JEDNYM”

SHK 200S to kompletna centrala wewnętrzna z wbudowanym sterownikiem, która poprzez zintegrowanie komponentów ułatwia i przyspiesza instalację oraz oszczędza miejsce w kotłowni. Przeznaczona do współpracy z pompami ciepła typu split, centrala wewnętrzna SHK 200S oprócz wbudowanego sterownika z kolorowym wyświetlaczem, wyposażona jest w wężownicowy, emaliowany zasobnik c.w.u. o pojemności 180l, elektryczny podgrzewacz pomocniczy o maksymalnej mocy 9 kW, grupę bezpieczeństwa, naczynie przeponowe o pojemności 10l, manometr oraz skraplacz. Elektronicznie sterowana pompa obiegowa optymalizuje pracę systemu i minimalizuje zużycie energii. Centrala umożliwia także podłączenie zewnętrznego źródła ciepła, np. kotła gazowego. Zaawansowany sterownik pozwala na sterowanie urządzeniem bezpośrednio na intuicyjnym, kolorowym wyświetlaczu oraz zdalnie przez Internet za pomocą witryny myupway.com. Wbudowany sterownik umożliwia monitorowanie pracy

całego systemu grzewczego z pompą ciepła i rekuperatorem NIBE ERS, kontroluje współpracę z systemem fotowoltaicznym NIBE PV, daje możliwość chłodzenia 2- i 4- rurowego, przegrzewu okresowego, wygrzewania posadzek, programowania czasowego pracy pompy ciepła, dostosowując ją do indywidualnych preferencji, okresu urlopowego czy tańszej taryfy, i wiele innych.

## Zalety centrali SHK 200S:

- wraz z jednostką zewnętrzną NIBE AMS 10 tworzy kompletny system do ogrzewania, chłodzenia i produkcji c.w.u.
- klasa energetyczna A+++ (dot. zestawu SHK 200S z AMS 10),
- wyposażona w intuicyjny sterownik z kolorowym wyświetlaczem,
- wbudowane gniazdo USB do aktualizacji oprogramowania,





- możliwość zapisywania ustawień i plików logów, co umożliwia szybsze programowanie podobnych instalacji oraz diagnostykę,
- przygotowana do podłączenia do Internetu i zdalnego monitoringu lub zarządzania pracą przez witrynę myupway.com,
- umożliwiała rozbudowanie systemu i komunikację z rekuperatorem NIBE ERS i systemem fotowoltaicznym NIBE PV, zapewniając jeszcze większe oszczędności, a nawet niemal zerowe rachunki za energię,
- łatwy i szybki montaż w budynkach nowych i modernizowanych,
- zintegrowany emaliowany zasobnik c.w.u. o pojemności 180 l, wyposażony w anodę tytanową,
- wbudowana funkcja zwalczania bakterii Legionella,
- wbudowany elektryczny ogrzewacz pomocniczy o stopniowanej mocy do 9 kW,
- elektronicznie sterowana pompa obiegowa optymalizująca pracę systemu i minimalizująca zużycie energii,
- wbudowane zawory przełączające do chłodzenia i przygotowania c.w.u.,
- wbudowane naczynie przeponowe i manometr.

### Wielofunkcyjny NIBE SPLIT

Pompa ciepła NIBE SPLIT zapewnia, aż 58°C na zasilaniu systemu grzewczego z pracy samej sprężarki, a z dodatkowym źródłem ciepła aż do +65°C, będąc tym samym idealnym rozwiązaniem do termomodernizacji budynków, w których użytkownicy chcą zachować istniejący system grzejnikowy. Dzięki możliwości odwrócenia obiegu chłodniczego, system NIBE SPLIT oprócz ogrzewania i produkcji zapewnia również chłodzenie w okresie letnim. Wykorzystanie w pompach NIBE SPLIT technologii inwerterowej sprawia, że moc sprężarki dostosowuje się do aktualnego zapotrzebowania budynku na ciepło, dzięki czemu urządzenia te zapewniają wyższą



niż tradycyjne pompy efektywność pracy. Technologia ta zapewnia większą trwałość, większy komfort i mniejsze zużycie prądu, dzięki czemu pompy ciepła osiągną wysoki współczynnik sprawności. Współczynnik sprawności COP pompy SPLIT 6 kW wynosi 5,32 przy A7/W35 wg EN14511.

Pompa ciepła NIBE SPLIT wyróżnia się niezwykłą elastycznością w doborze lokalizacji i prostotą instalacji. Jednostkę zewnętrzną AMS 10 oraz wewnętrzną SHK 200S łączy się systemem rur chłodniczych, a następnie wypełnia się czynnikiem R410A, w który pompa ciepła jest fabrycznie wyposażona. Jednostkę zewnętrzną możemy zawiesić na ścianie budynku za pomocą uchwytów ściennych lub postawić na stelażu naziemnym przy ścianie budynku.

Dodatkowe atuty typoszeregu NIBE SPLIT to cicha praca (37 dB(A) wg EN11203, w odległości 2 m), szeroki zakres temperatury pracy (od -20°C do +43°C), brak konieczności wykonywania kolektora gruntowego, szybkość instalacji, niska awaryjność i łatwość obsługi. Poprzez zastosowanie dodatkowych akcesoriów, system grzewczy oparty na pompie NIBE SPLIT daje możliwość obsługi kilku obiegów grzewczych o różnych temperaturach zasilania (np. grzejniki, podłogówka, obieg basenowy), zliczanie wyprodukowanej energii cieplnej czy sterowanie urządzeniem za pomocą sterownika pokojowego z wyświetlaczem.

**Lubimy komfort tak jak Ty! Szwedzka Promocja gruntowych pomp ciepła NIBE do 7000 zł!**

[Sprawdź na www.szwedzkapromocja.pl](http://www.szwedzkapromocja.pl)

Lubimy

# Komfort

tak, jak Ty!



Szwedzka

# promocja

gruntowych pomp ciepła NIBE do

# 7000 zł

[SPRAWDŹ](#)




# Nowa taśma brzegowa QIK – 2 kolory. Rozszerzenie oferty systemu instalacyjnego



Produkty marki QIK od początków jej istnienia cechuje wysoka jakość. Cenią ją instalatorzy z całego kraju, którzy chętnie wybierają całe systemy instalacyjne i dedykowane im akcesoria. Jednym z nich są taśmy brzegowe, które od niedawna QIK ma w swojej ofercie. Nowe produkty marki QIK gwarantują najlepszą jakość z precyzyjnym wykończeniem, dopasowując się do indywidualnych potrzeb Klientów.

Andrzej Zielonka | [www.qik.pl](http://www.qik.pl) | [www.ik.pl/qik](http://www.ik.pl/qik)

Oferujemy już taśmy samoprzylepne (DUCT TAPE) do otulin, z możliwością wyboru pasującego koloru, odpowiedniej długości i lepkości. Taśmy aluminiowe wzmocnione i zbrojone doskonale spełniające swoją funkcję, zachwycając perfekcyjnym wykonaniem i gwarancją solidności.

Teraz oferujemy także taśmę brzegową do wylewek z mocnym fartuchem i klejem do montażu przyściennego.

Taśmy brzegowe QIK wykonane są z polietylenu spienionego LDPE o gęstości minimalnej 25 kg/m<sup>3</sup>, grubości 8 mm, szerokości 15 cm i długości 25 lub 50 metrów bieżących. Posiadają zamocowaną dodatkowo zakładkę z folii PE o szerokości 25 cm, która służy do przykrycia styku izolacji pionowej oraz poziomej. Produkt przeznaczony jest do wykonywania wylewek cementowych lub anhydrytowych jako oddzielenie podłogi od

ściany (pełni funkcję dylatacji). Dzięki zastosowaniu taśmy brzegowej ogranicza się straty ciepła i zmniejsza prawdopodobieństwo powstania pęknięć. Niepodważalne zalety produktu to niska przepuszczalność powietrza, odporność na pleśń i łaty, szybki montaż.

Taśmy brzegowe QIK posiadają od wewnętrznej strony pasek kleju o szerokości około 3 cm, który jest osłonięty warstwą papieru silikonowego. Ułatwia on montaż taśmy brzegowej podczas układania płyt grzejnych. W ofercie znajdują się taśmy brzegowe o długości 25 oraz 50 metrów bieżących, w dwóch kolorach: tradycyjnym – żółtym oraz szarym.

Producent taśm przedstawia nowości, o szerokim zastosowaniu, z gwarancją wysokiej jakości i niebywale precyzyjnego wykonania. Produkty doskonale spełniają oczekiwania każdego wymagającego Klienta. Zapraszamy do skła-

dania zamówień produktów o kodach 92PX, szczegóły w hurtowniach Instal-Konsorcjum.

## Dlaczego warto wybrać asortyment marki QIK?

Marka QIK należy do Grupy Instal-Konsorcjum. Jej początki sięgają 2003 roku, co oznacza, że obecnie obchodzi swoje 18 urodziny! Jej nazwa pochodzi od pierwszych liter Quality of Instal-Konsorcjum, co potwierdza, że proponowane produkty są najwyższej jakości.

W czasach, kiedy powstała marka QIK Grupa Instal-Konsorcjum zrzeszała 7 hurtowni rozproszonych po Polsce, które oferowały asortyment z branży instalacyjnej, grzewczej i sanitarnej. Obecnie w skład Grupy wchodzi aż 31 podmiotów. W ciągu 18 lat działalności, marka zyskała dużą rozpoznawalność na rynku polskim. Oferowane pod jej szyldem produkty, w tym także omawiane taśmy brzegowe QIK, cieszą się uznaniem instalatorów.

Decydując się na ofertę marki QIK, instalator otrzymuje kompletny system instalacyjny, w skład którego wchodzi nowoczesne rozwiązania z zakresu ogrzewania podłogowego i grzejnikowego, a także instalacji ciepłej i zimnej wody oraz jej cyrkulacji.

Zainteresowane osoby zachęcamy do zapoznania się z ofertą marki QIK. O jej szczegółach opowiedzą specjaliści z hurtowni zrzeszonych w Grupie Instal-Konsorcjum. ■



Sprawdzone technologie  
18 lat na polskim rynku

**QIK**<sup>®</sup>

wysoka jakość

trwałość i niezawodność

konkurencyjna cena

zaprasowywanie profilami TH, U i H

10-letnia gwarancja i ubezpieczenie

profesjonalne narzędzia

niezbędne dopuszczenia i atesty

szerokie zastosowania



[info@qik.pl](mailto:info@qik.pl)

Już ponad 50 000 000 metrów  
sprzedanej rury QIK<sup>®</sup>!

[www.ik.pl](http://www.ik.pl)  
[www.qik.pl](http://www.qik.pl)



# Nowe piece/kominki pelletowe w ofercie marki Viteco



Instal-Konsorcjum rusza ze sprzedażą nowego produktu jakim są piece pelletowe popularnie zwane kominkami. Obserwując rozwijający się rynek urządzeń grzewczych na ekologiczne paliwo jakim jest pellet, wraz z naszym Partnerem firmą GREŃ postanowiliśmy wprowadzić do oferty wspomniane w tytule piece.

Robert Słotwiński | [www.viteco.pl](http://www.viteco.pl) | [www.ik.pl/viteco](http://www.ik.pl/viteco)

**P**iece/kominki pelletowe mogą stać się świetnym uzupełnieniem systemu grzewczego w domach całorocznych, ale również w domkach letniskowych lub punktach użyteczności publicznej takich jak np. restauracje, sklepy itp. Piece pelletowe z pewnością wprowadzą do każdego wnętrza wiele niepowtarzalnej atmosfery podczas nadchodzącej zimy. Dzięki tym produktom każde wnętrze może nabrać tak modnego teraz, loftowego stylu.

Oferta obejmuje 2 typy urządzeń:

- z płaszczem wodnym i systemem ogrzewania powietrza,
- jedynie z systemem ogrzewania powietrza.

## Piece/kominki z płaszczem wodnym

Stanowią świetne rozwiązanie dla pomieszczeń, gdzie poza chęcią punktowego

powietrznego ogrzewania pomieszczenia chcemy również przyłączyć do kominka kilka grzejników wodnych.

Przykład: piec o mocy nominalnej 13 kW, z czego 3 kW przekazane do pomieszczenia, a 10 kW do obiegu wodnego. Piec jest wyposażony w układ hydrauliczny (pompa obiegowa, naczynie wyrównawcze, zawór bezpieczeństwa). Piec dedykowany jest do modernizacji systemów grzewczych wszędzie tam, gdzie borykamy się z dostępem do osobnego pomieszczenia kotłowni. Posadowienie w miejsce starego pieca węglowego i rozprowadzenie instalacji pozwala ogrzewać nawet sporej wielkości lokale. Przy zastosowaniu zaworu przyłączeniowego, może również ogrzewać C.W.U na zasadzie priorytetu podobnie jak w przypadku jednofunkcyjnych kotłów gazowych.

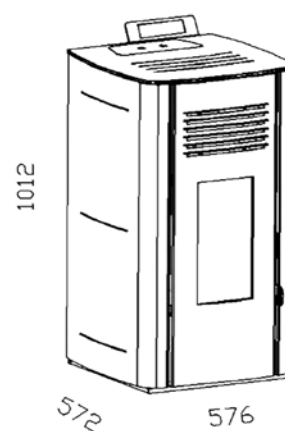
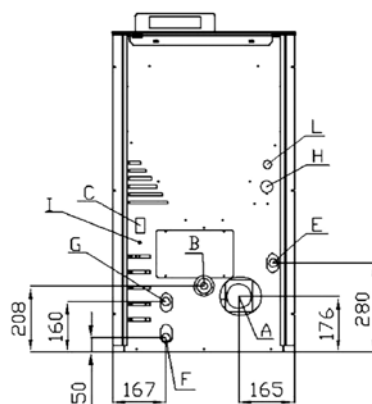
## Piece/kominki z systemem ogrzewania powietrza

Stanowią punktowe powietrzne źródła ciepła dla pojedynczych pomieszczeń. Zaletami obu typów pieców/kominków pelletowych jest zamknięta komora spalania, zapewniająca bezpieczeństwo eksploatacji oraz pełną czystość podczas pracy urządzenia. Do pomieszczenia nie przedostają się pyły i inne szkodliwe produkty spalania.

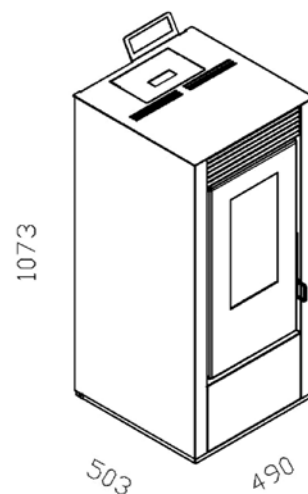
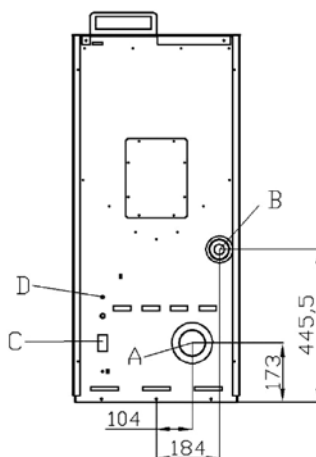
Wszystkie prezentowane produkty posiadają certyfikat EkoDesign 2022 z emisją pyłów poniżej 20 mg/m<sup>3</sup>, certyfikaty potwierdzające zgodność z EN w zakresie 5 klasy dla urządzeń grzewczych. Produkty objęte są gwarancją standardową na okres 2 lat z możliwością przedłużenia do lat 5 dla wybranych produktów. ■



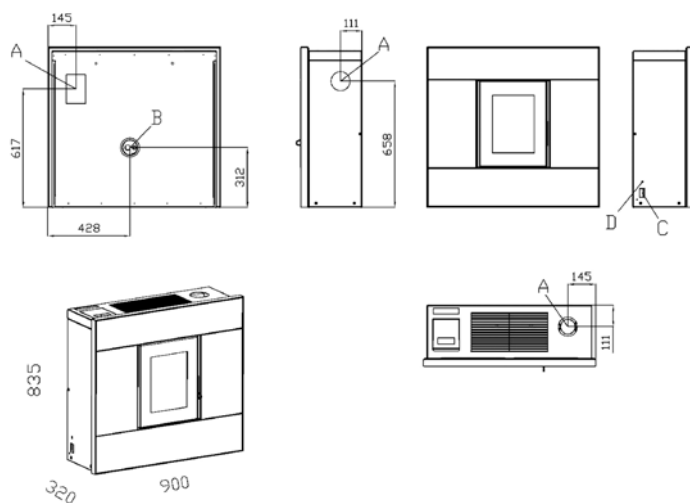
IDR013 BEIGE



MILÙ BDX LCD



VENERE BCO C BASAMENTO



# Rekuperatory CWL-Excellent Wolf - kompleksowe rozwiązanie wentylacyjne



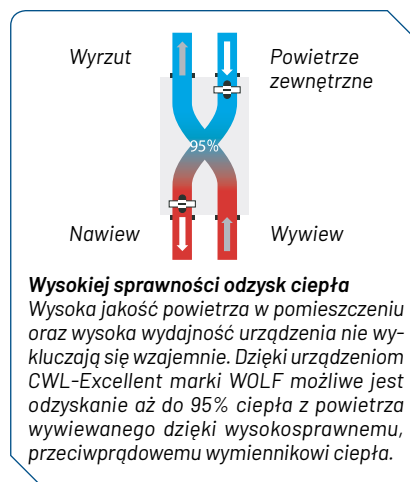
Każde mieszkanie i każdy dom muszą posiadać wentylację. Wynika to z przepisów i odpowiednich norm, które powstały z troski o nasze zdrowie i bezpieczeństwo. Wentylacja mechaniczna z zastosowaniem rekuperatora to sposób na czyste, wolne od pyłków, świeże powietrze - bez hałasu ulicznego. Ponadto ciepło z powietrza wywiewanego z budynku nie jest utracone. Jest ono wykorzystywane do podgrzewania nawiewanego powietrza zewnętrznego. Oszczędza to energię i pieniądze.

Dorota Adamczyk-Dalasińska | [www.polska.wolf.eu](http://www.polska.wolf.eu) | [www.ik.pl/wolf](http://www.ik.pl/wolf)

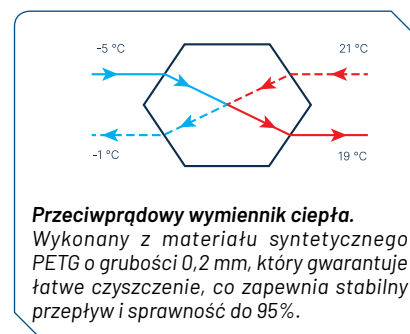
Wentylacja mechaniczna umożliwia stałą wymianę powietrza w domu, w przeciwieństwie do wentylacji grawitacyjnej, której wydajność zależy od wielu czynników (np. prędkości i kierunku wiatru czy różnicy temperatur). Używając wentylacji grawitacyjnej, nie mamy żadnego wpływu na jej działanie, czasami wręcz zastanawiamy się, czemu z kratki wentylacyjnej dmucha zimne powietrze. Stosując nowoczesne, szczelne okna, możemy zakładać, że oszczędzamy na ogrzewaniu. W rzeczywistości szczelne okna zaburzają wentylację grawitacyjną, której brak oznacza problemy. Przy zbyt małej wentylacji zmniejsza się ilość tlenu w powietrzu, a rośnie ilość dwutlenku węgla i innych zanieczyszczeń wydzielających się z materiałów budowlanych, mebli i elementów wyposażenia wnętrz (kleje, impregnaty itp.). Skutkiem czego z reguły jest złe samopoczucie domowników, pojawienie się wilgoci na powierzchni ścian, a z czasem nawet pleśni. W efekcie w nowym domu panuje gorszy mikroklimat niż w starych budynkach z nieszczelną stolarką.

## WOLF dla zdrowia mieszkańców

Właśnie tych problemów unikniemy przy zastosowaniu wentylacji mechanicznej marki Wolf. Powietrze świeże jest nawiewane do sypialni, a usuwane z kuchni, łazienek, garderoby czy pomieszczeń gospodarczych. Instalacja pracuje z określoną wydajnością niezależnie od czynników zewnętrznych. Jeżeli dodatkowo instalację wyposażymy w rekuperator CWL-Excellent, nie



będziemy musieli podgrzewać powietrza od temperatury zewnętrznej np. -10°C do +21°C w pokojach. Powietrze nawiewane będzie miało temperaturę około +15°C. Aż tyle ciepła możemy odzyskać na płytowym, przeciwprądowym wymienniku ciepła w centralach typu CWL-Excellent Wolf. Centrale rekuperacyjne to nie tylko oszczędności na kosztach ogrzewania w okresie zimowym, ale komfort przez cały rok. Nawiewane powietrze jest filtrowane, a dla alergików



poleca się opcjonalnie filtr klasy F7, który zatrzymuje nie tylko kurz, ale również pyłki. W okresie zimowym temperatura powietrza nawiewanego to około +15°C (opcjonalna nagrzewnica wtórna może dogrzewać powietrze do temperatury zadanej np. +20°), w okresie letnich upałów na wymienniku „odzyskujemy chłód” z powietrza wywiewanego z domu, powietrze świeże obniża swoją temperaturę na wymienniku ciepła. Na tym jednak nie koniec korzyści. Centrala CWL-Excellent może być wyposażona w automatycznie sterowany by-pass, który w chłodniejsze, letnie noce przepuszcza powietrze świeże z pominięciem wymiennika ciepła - wychładzając budynek w okresie nocnym. Jeżeli na etapie budowy inwestor zdecyduje się na wykonanie gruntowego wymiennika ciepła dla powietrza doprowadzanego do domu poprzez centralę CWL-Excellent, uzyskamy dodatkowe korzyści: w okresie letnim powietrze świeże z temperatury +32°C schładza się (od +18 do +22°C w zależności od typu wymiennika gruntowego) oraz ulega odwilżeniu. Przy dobrze docieplonym budynku klimatyzacja w wielu przypadkach nie będzie już potrzebna! Centrala CWL wyposażona jest w sterownik z programatorem tygodniowym - bardzo przyjazny i prosty w obsłudze dla użytkownika. Dzięki niemu możemy zaprogramować pracę urządzenia o odpowiedniej wydajności (3 biegi) w określonym czasie - zależnym od naszego trybu życia (praca, pobyt w domu, noc). Możemy też przejść na pracę manualną sterowania bez konieczności zaprogramowania sterownika. ■

# WOLF

## Perfekcyjny pakiet. Wybierz zestaw urządzeń dopasowany do Ciebie.

Zadbaj o swoją  
wygodę i obsługuj  
oba urządzenia  
za pomocą jednego  
sterownika:  
regulatora BM-2



Gazowy kocioł  
kondensacyjny FGB (K) – 24



Centrala rekuperacyjna  
CWL Excellent



[www.ik.pl/wolf](http://www.ik.pl/wolf)



# Promocje na sezon grzewczy 2021 HIT – konfigurator doboru zestawów hydraulicznych dostępny dla każdego!



Wchodząc w sezon grzewczy, przygotowaliśmy dla Państwa nową odsłonę promocji obejmującą najbardziej znane i lubiane produkty. Ponadto objęliśmy nimi nowy zestaw z wbudowanym sprzętem hydraulicznym DX. Absolutną nowością, która ma znacznie ułatwić Państwu dobór naszych produktów, jest udostępniony niedawno do użytku konfigurator doboru zestawów hydraulicznych znajdujący się na stronie [www.womix.pl](http://www.womix.pl).

Michał Górecki | [www.womix.pl](http://www.womix.pl) | [www.ik.pl/concept](http://www.ik.pl/concept)

## Promocje na sezon grzewczy 2021

Z początkiem września pojawiły się trzy promocje na produkty concept dostarczane przez naszą firmę. Jedną z nich realizowaną jest przy współpracy z firmą 4F, markowym producentem odzieży sportowej. W ramach promocji do każdego z zestawów MIX-BOX otrzymają Państwo wysokiej jakości polar. Kolejną akcją objęliśmy dwa zestawy grup pompowych w izolacjach tj. znane już zestawy D oraz nowość w marce concept – zestaw z wbudowanym sprzętem hydraulicznym DX. Do pierwszego z wymienionych otrzymają Państwo bluzę softshell, do drugiego natomiast bezrękawnik. Kontynuujemy również promocję obejmującą zestawy zawór mieszający MIX M z siłownikiem MP 10, do których dodawane są tym razem miary zwijane oraz ołówki budowlane.

## Konfigurator doboru zestawów hydraulicznych

Naszym celem podczas tworzenia takiego rozwiązania była chęć ułatwienia doboru zestawów grup pompowych odpowiadających Państwa potrzebom. Z powodu bardzo rozbudowanej oferty mogło wydawać się to czasami trudne lub przypadkowo pominięte zostawały produkty opcjonalne, które powinny wchodzić w skład wyceny. Konfigurator podzielony został na 5 segmentów zróżnicowanych mocowo. Po wybraniu konkretnego systemu określającego moc maksymalną kotłowni należy wybrać ilość potrzebnych obiegów grzewczych. Wtedy przekierowani zostaną Państwo do strony wyboru rodzaju grup pompowych poszczególnych



obiegów grzewczych oraz rodzaju pomp na poszczególnych obiegach grzewczych. System po doborze sam dopasuje odpowiedni rozdzielacz z wybranymi grupami pompowymi i ich niezbędnym osprzętem. Następnie zostaną Państwo poproszeni o wybór produktów opcjonalnych. Po tym kroku proces doboru będzie już zakończony, a na ekranie pokazany zostanie obraz wybranego systemu oraz szczegółowa wycena katalogowa każdej pozycji zawartej

w wycenie. Tak przygotowany system można wydrukować i wysłać wraz z wyceną do klienta. Ważne jest to, że wszystkie produkty znaleźć można pod marką concept po dodaniu przedrostka 75HC do numeru katalogowego Womix widocznego na karcie doboru. Jesteśmy przekonani, że udostępnione na naszej stronie internetowej narzędzie będzie dla Państwa bardzo pomocne i pozwoli na jeszcze szersze rozwinięcie dotychczasowej współpracy. ■



**NOWOŚĆ!**  
Specjalnie dla Ciebie!

Poznaj nasz nowy konfigurator doboru zestawów hydraulicznych.

ZAPROJEKTUJ I WYCEŃ SYSTEM »

Dostępny na stronie [www.womix.pl](http://www.womix.pl)

**Konfigurator podzielony został na 5 segmentów zróżnicowanych mocowo.**

## INNOWACYJNE LICZNIKI WODY CIEPŁEJ I ZIMNEJ

przystosowane do zdalnego odczytu metodą inkasencką i online



**Hydrodigit**



**GSD8-I**



**GSD8-RFM**  
z modułem radiowym



**GMDM-I**

**Hydrodigit** wodomierz elektroniczny wyposażony w moduł radiowy (DN15-DN20)

**GSD8-RFM z modułem radiowym** wodomierz jednostrumieniowy suchobieżny z modułem radiowym (DN15-DN20)

**GSD8-I** nowy wodomierz jednostrumieniowy suchobieżny przystosowany do zdalnego odczytu (DN15-DN20)

**GMDM-I** wodomierz wielostrumieniowy przystosowany do zdalnego odczytu (DN15-DN50)



# 25 LAT

instal • konsorcjum

ik.pl

PARTNER

## WIELKA LOTERIA I KONKURS PIK

**NAGRODA GŁÓWNA**  
W LOSOWANIU FINAŁOWYM



TRANSIT CONNECT VAN L2



**25 NAGRÓD**

W 5 LOSOWANIACH CO 2 MIESIĄCE



12x iPhone SE 64 GB



13x laptop ACER Aspire 3

**AKADEMIA  
BEZPIECZNEJ JAZDY**  
DLA 25 PARTNERÓW IK



**KOLEJNE LOSOWANIE JUŻ ZA 2 MIESIĄCE!**

Przypominamy o wyrażeniu zgody na udział w zakładce WIELKA LOTERIA I KONKURS PIK

ik.pl